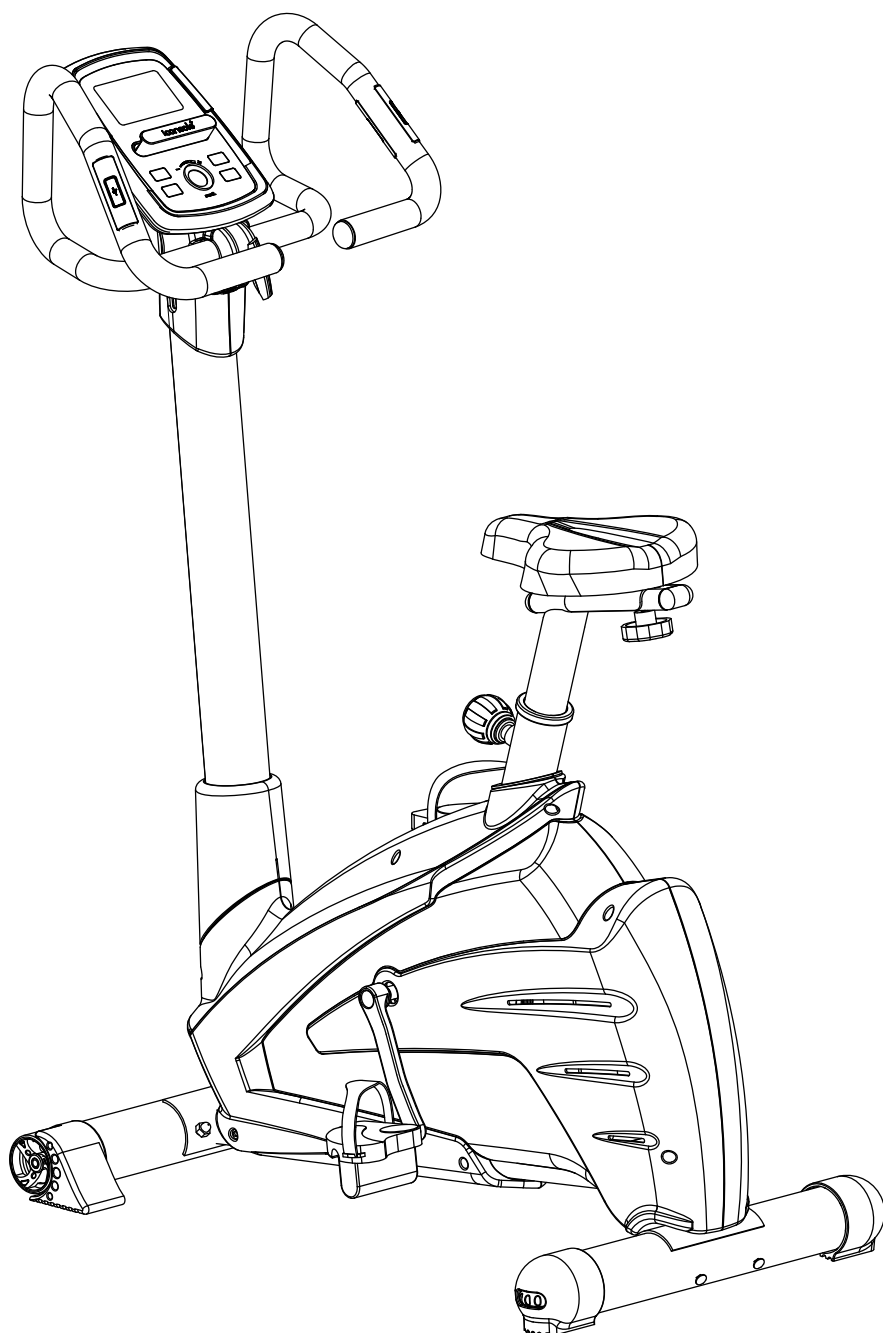




Montage- und Bedienungsanleitung



max. 130 kg



~ 60 Min. 



 35 kg

L 90 | B 57 | H 140

FSCSTBX30PLUS.01.03

Art.-Nr. CST-BX30-PLUS

Ergometer **BX30 Plus**

Inhaltsverzeichnis

1	ALLGEMEINE INFORMATIONEN	8
1.1	Technische Daten	8
1.2	Persönliche Sicherheit	9
1.3	Elektrische Sicherheit	10
1.4	Aufstellort	11
2	MONTAGEANLEITUNG	12
2.1	Allgemeine Hinweise	12
2.2	Lieferumfang	13
2.3	Aufbau	15
3	BEDIENUNGSANLEITUNG	22
3.1	Konsolenanzeige	22
3.2	Tastenfunktionen	24
3.3	Einschalten und Einstellung des Gerätes	25
3.4	Energiesparmodus	25
3.5	Programme	26
3.5.1	Quick-Start	26
3.5.2	Manuelles Programm (M)	26
3.5.3	Voreingestellte Profil-Programme	28
3.5.4	Herzfrequenzgesteuerte Programme (♥)	29
3.5.5	Wattgesteuertes Programm (W)	30
3.5.6	Benutzerdefiniertes Programm (U)	31
3.6	Erholungsfunktion (Recovery)	32
3.7	Körperfettmessung (Body Fat)	33
3.8	Verbindung mit Kinomap	34
4	LAGERUNG UND TRANSPORT	36
4.1	Allgemeine Hinweise	36
4.2	Transportrollen	36
5	FEHLERBEHEBUNG, PFLEGE UND WARTUNG	37
5.1	Allgemeine Hinweise	37
5.2	Störungen und Fehlerdiagnose	37
5.3	Fehlercodes und Fehlersuche	38
5.4	Wartungs- und Inspektionskalender	38
6	ENTSORGUNG	39

7	ZUBEHÖR-EMPFEHLUNG	40
8	ERSATZTEILBESTELLUNG	41
8.1	Seriennummer und Modellbezeichnung	41
8.2	Teileliste	42
8.3	Explosionszeichnung	45
9	GARANTIE	46
10	KONTAKT	48

Sehr geehrte Kundin, sehr geehrter Kunde,

vielen Dank, dass Sie sich für ein Fitnessgerät von cardiostrong® entschieden haben. cardiostrong bietet hochwertige Heimfitnessgeräte, die optimal an die Bedingungen zu Hause angepasst sind. Trainieren Sie zu Hause unabhängig von Wetter oder Tageszeit. cardiostrong Fitnessgeräte bieten Trainingsprogramme und ein Leistungsspektrum für alle Trainingsniveaus und alle Trainingsziele.

Weitere Informationen finden Sie unter www.fitshop.com/cardiostrong.

Wir wünschen Ihnen viel Spaß beim Training!

Bestimmungsgemäßer Gebrauch

Das Gerät darf nur für seinen bestimmungsgemäßen Zweck verwendet werden.

Das Gerät ist ausschließlich für den Heimgebrauch geeignet. Das Gerät ist nicht für den semiprofessionellen (z. B. Krankenhäuser, Vereine, Hotels, Schulen usw.) und gewerblichen bzw. professionellen Einsatz (z. B. Fitness-Studio) geeignet.

IMPRESSUM

Fitshop GmbH
Europas Nr. 1 für Heimfitness

International Headquarters
Flensburger Straße 55
24837 Schleswig
Deutschland

Geschäftsführer:
Christian Grau
Sebastian Campmann
Dr. Bernhard Schenkel
Handelsregister HRB 1000 SL
Amtsgericht Flensburg
Umsatzsteuer-IdNr.: DE813211547

HAFTUNGSAUSSCHLUSS

© cardiostrong ist eine eingetragene Marke der Firma Fitshop GmbH. Alle Rechte vorbehalten. Jegliche Verwendung dieser Marke ohne die ausdrückliche schriftliche Genehmigung von Fitshop ist untersagt.

Produkt und Handbuch können geändert werden. Die technischen Daten können ohne Vorankündigung geändert werden.

FITSHOP

Europas Nr.1 für Heimfitness

ZU DIESER ANLEITUNG

Bitte lesen Sie die gesamte Anleitung vor der Montage und der ersten Benutzung aufmerksam durch. Die Anleitung hilft Ihnen beim schnellen Aufbau und erläutert die sichere Handhabung. Tragen Sie dafür Sorge, dass alle mit dem Gerät trainierenden Personen (besonders Kinder und Personen mit körperlicher, sensorischer, geistiger oder motorischer Behinderung) unbedingt vorab über diese Anleitung und ihren Inhalt informiert werden. Im Zweifelsfall müssen verantwortliche Personen die Nutzung des Gerätes beaufsichtigen.



Durch laufende Änderungen und Softwareoptimierungen kann es vorkommen, dass die Anleitung angepasst werden muss. Sollten Sie während des Aufbaus oder der Nutzung eventuelle Abweichungen feststellen, dann rufen Sie im Zweifel die im Webshop hinterlegte Anleitung auf. Dort ist immer die aktuellste Anleitung hinterlegt.

Das Gerät wurde sicherheitstechnisch nach neuesten Erkenntnissen konstruiert. Mögliche Gefahrenquellen, die Verletzungen verursachen könnten, wurden bestmöglich ausgeschlossen. Stellen Sie sicher, dass die Aufbauanleitung korrekt befolgt wurde und dass alle Teile des Gerätes festsitzen. Im Bedarfsfall muss die Anleitung erneut durchgegangen werden, um eventuelle Fehler zu beheben.

Trainingsgeräte müssen nach Genauigkeit und Verwendung klassifiziert werden. Genauigkeitsklassen sind nur bei Geräten anwendbar, die Trainingsdaten anzeigen.

Genauigkeitsklassen

Klasse A: hohe Genauigkeit.

Klasse B: mittlere Genauigkeit.

Klasse C: geringe Genauigkeit.

Die Verwendungsklassen erläutern die vorgesehene Nutzung des Gerätes.

Verwendungsklassen

Klasse S (Studio): berufliche und/oder gewerbliche Verwendung.

Diese Trainingsgeräte sind für die Verwendung in Trainingsräumen von Einrichtungen wie Sportvereinen, Schuleinrichtungen, Hotels, Clubs und Studios, deren Zugang und Aufsicht vom Eigentümer (Person, die die gesetzliche Verantwortung trägt) speziell geregelt ist, vorgesehen.

Klasse H (Heimbereich): Verwendung im Heimbereich.

Diese stationären Trainingsgeräte sind für die Verwendung in privaten Heimstätten vorgesehen, in denen der Zugang zum Trainingsgerät durch den Eigentümer geregelt ist (Person, die die gesetzliche Verantwortung trägt).

Bitte halten Sie sich exakt an die angegebenen Sicherheits- und Wartungsanweisungen. Jegliche davon abweichende Nutzung kann Gesundheitsschäden, Unfälle oder Beschädigungen des Gerätes zur Folge haben, für die seitens des Herstellers und Vertreibers keine Haftung übernommen werden kann.

Die folgenden Sicherheitshinweise können in dieser Bedienungsanleitung vorkommen:

► **ACHTUNG**

Dieser Hinweis steht für mögliche schädliche Situationen, die bei Zuwiderhandlung zu Sachschäden führen können.



VORSICHT

Dieser Hinweis steht für mögliche schädliche Situationen, die bei Zuwiderhandlung zu leichten bzw. geringfügigen Verletzungen führen können!



WARNUNG

Dieser Hinweis steht für mögliche schädliche Situationen, die bei Zuwiderhandlung zu schwersten Verletzungen oder zum Tode führen können!



GEFAHR

Dieser Hinweis steht für mögliche schädliche Situationen, die bei Zuwiderhandlung zu schwersten Verletzungen oder zum Tode führen!



HINWEIS

Dieser Hinweis steht für weitere nützliche Informationen.

Bewahren Sie diese Anleitung zur Information, für Wartungsarbeiten oder Ersatzteilbestellungen sorgfältig auf!

1.1 Technische Daten

LCD - Anzeige von

- + Geschwindigkeit in km/h
- + Trainingszeit in min
- + Trainingsstrecke in km
- + Trittfrequenz (Umdrehungen pro Minute)
- + Kalorienverbrauch
- + Herzfrequenz (bei Verwendung der Handsensoren oder eines Brustgurtes)
- + Watt
- + Widerstandsstufe

Widerstandssystem: elektronisches Magnetbremssystem
Widerstandslevel: 32

Wattangaben
Min. und Max. Watt bei 60 RPM: 21 - 270 Watt
Min. und Max. Watt bei 100 RPM: 45 - 607 Watt
Einstellbarer Bereich im Wattprogramm: 10 - 350 Watt

Manuelle Programme: 1
Voreingestellte Programme: 12
Wattgesteuerte Programme: 1
Herzfrequenzgesteuerte Programme: 4
Benutzerdefinierte Programme: 1 je Nutzer

Schwungmasse: 9 kg
Pedalarmlänge: 17 cm
Q-Faktor/Pedalabstand: 21.4 cm
Übersetzungsverhältnis: 1:8.25

Gewicht und Maße

Artikelgewicht (brutto, inkl. Verpackung): 41.28 kg
Artikelgewicht (netto, ohne Verpackung): 35.2 kg

Verpackungsmaße (L x B x H) ca.: 98 cm x 73 cm x 31 cm
Aufstellmaße (L x B x H) ca.: 90 cm x 57 cm x 140 cm
Maximales Benutzergewicht: 130 kg

Verwendungsklasse: H

1.2 Persönliche Sicherheit

GEFAHR

- + Bevor Sie mit der Nutzung des Gerätes beginnen, sollten Sie durch Ihren Hausarzt klären, ob das Training für Sie aus gesundheitlicher Sicht geeignet ist. Betroffen hiervon sind vor allem Personen, die eine vererbungsbedingte Anlage zu Bluthochdruck oder Herzleiden haben, über 45 Jahre alt sind, rauchen, überhöhte Cholesterinwerte aufweisen, übergewichtig sind und/oder im letzten Jahr nicht regelmäßig Sport getrieben haben. Wenn Sie unter medikamentöser Behandlung stehen, die Ihre Herzfrequenz beeinträchtigt, so ist ärztlicher Rat absolut unabdinglich.
- + Beachten Sie, dass exzessives Training Ihre Gesundheit ernsthaft gefährden kann. Bitte nehmen Sie gleichermaßen zur Kenntnis, dass Systeme der Herzfrequenzüberwachung ungenau sein können. Sobald Sie Anzeichen von Schwäche, Übelkeit, Schwindelgefühle, Schmerzen, Atemnot oder andere abnormale Symptome erkennen, brechen Sie Ihr Training sofort ab und konsultieren Sie im Notfall Ihren Hausarzt.
- + Der Besitzer muss allen Nutzern sämtliche Warnhinweise und Anweisungen übermitteln.

WARNUNG

- + Die Benutzung dieses Gerätes ist für Kinder unter 14 Jahren nicht zulässig.
- + Kinder sollten nicht unbeaufsichtigt in die Nähe des Gerätes gelangen.
- + Personen mit Behinderungen müssen eine medizinische Genehmigung vorweisen und unter strenger Beobachtung stehen, wenn Sie jegliche Trainingsgeräte benutzen.
- + Das Gerät darf grundsätzlich nicht gleichzeitig von mehreren Personen genutzt werden.
- + Wenn Ihr Gerät über einen Safety Key verfügt, ist der Clip des Safety Keys vor Trainingsbeginn an Ihrer Kleidung anzubringen. Im Falle eines Sturzes kann somit der NOT-STOPP des Gerätes ausgelöst werden.
- + Durch sich drehende Pedale und/oder eine freiliegende Schwungscheibe beim Fehlen eines Freilaufs besteht Verletzungsgefahr. Steigen Sie niemals auf das Gerät oder vom Gerät ab, wenn die Pedale oder die Schwungscheibe sich bewegen. Achten Sie stets darauf, dass die Pedale bzw. die Schwungscheibe vollkommen zum Stillstand gekommen sind.
- + Stützen Sie sich beim Auf- und Absteigen mit mindestens einer Hand an dem Lenker ab. Steigen Sie erst vom Gerät ab, wenn die Pedale vollständig zum Stillstand gekommen sind.
- + Halten Sie Hände, Füße und andere Körperteile, Haar, Kleidung, Schmuck und andere Gegenstände von den beweglichen Teilen fern, da sich diese in dem Gerät verfangen können.
- + Tragen Sie bei der Benutzung keine lose bzw. weite Kleidung, sondern geeignete Sportbekleidung. Achten Sie bei den Sportschuhen auf geeignete Sohlen, vorzugsweise sollten diese aus Gummi oder anderen rutschfesten Materialien sein. Ungeeignet sind Schuhe mit Absätzen, Ledersohlen, Stollen oder Spikes. Trainieren Sie niemals barfuß.

VORSICHT

- + Muss Ihr Gerät mit einem Netzkabel ans Stromnetz angeschlossen werden, stellen Sie sicher, dass das Kabel keine potentielle Stolpergefahr darstellt.
- + Achten Sie darauf, dass sich niemand während des Trainings im Bewegungsbereich des Gerätes befindet, um Sie und andere Personen nicht zu gefährden.
- + Ziehen Sie stets den Pedalriemen fest, bevor Sie mit dem Training beginnen, um das Abrutschen der Füße zu verhindern.

VORSICHT

- + Achten Sie darauf, dass falls Verstellvorrichtungen vorstehen gelassen werden, diese die Bewegung des Benutzers behindern können.

► **ACHTUNG**

- + Es dürfen keine Gegenstände jedweder Art in die Öffnungen des Gerätes gesteckt werden.
- + Um das Gerät vor der Benutzung durch unbefugte Dritte zu schützen, entfernen Sie bei Nichtgebrauch immer das Netzkabel (falls vorhanden) und verstauen Sie dieses an einem sicheren und für Unbefugte (z. B. Kinder) unzugänglichen Ort.
- + Kurbel-Trainingsgeräte der Klasse B und C sind nicht für Zwecke mit hoher Genauigkeit geeignet.

1.3 Elektrische Sicherheit

GEFAHR

- + Um die Gefahr eines Stromschlags zu verringern, ziehen Sie nach Beendigung des Trainings, vor Aufbau oder Abbau des Gerätes sowie vor der Wartung bzw. Reinigung den Stecker des Gerätes aus der Steckdose. Ziehen Sie dabei nicht am Kabel.

WARNUNG

- + Lassen Sie das Gerät nicht unbeaufsichtigt, solange der Netzstecker in der Wandsteckdose eingesteckt ist. Während Ihrer Abwesenheit ist der Netzstecker aus der Steckdose zu entfernen, damit ein unsachgemäßer Gebrauch durch Dritte oder Kinder ausgeschlossen werden kann.
- + Falls das Netzkabel oder der Netzstecker beschädigt oder defekt ist, wenden Sie sich an Ihren Vertragspartner. Bis zur Instandsetzung darf das Gerät nicht genutzt werden.

► **ACHTUNG**

- + Das Gerät benötigt einen Netzanschluss von 220-230 V mit 50 Hz Netzspannung.
- + Das Gerät darf nur mittels des mitgelieferten Netzkabels direkt an eine geerdete Steckdose angeschlossen werden. Verlängerungskabel müssen den VDE-Richtlinien entsprechen. Wickeln Sie das Netzkabel immer vollständig ab.
- + Die Steckdose muss mit einer Sicherung mit einem Mindestsicherungswert „16 A, träge“ gesichert sein.
- + Verändern Sie weder etwas am Netzkabel noch am Netzstecker.
- + Das Netzkabel ist von Wasser, Hitze, Öl und scharfen Kanten fernzuhalten. Lassen Sie das Netzkabel nicht unter dem Gerät oder unter einem Teppich entlanglaufen und stellen Sie keine Gegenstände darauf.
- + Falls Ihr erworbenes Gerät über eine TFT Konsole verfügt, müssen regelmäßig Softwareupdates durchgeführt werden. Folgen Sie den Anweisungen auf dem Bildschirm, um das Update durchzuführen.
- + Die Systeme und Software von Geräten mit TFT Konsolen sind auf die vorinstallierten Apps abgestimmt. Installieren Sie keine weiteren Apps auf der Konsole.

HINWEIS

- + Bei den vorinstallierten Apps der TFT Konsolen handelt es sich um Apps externer Hersteller. Fitshop übernimmt keinerlei Verantwortung für die Verfügbarkeit, Funktionalität oder Inhalte dieser Apps.

- + Hiermit erklärt die Fitshop GmbH, dass der Funkanlagentyp Drahtlosverbindung (2.402 – 2.480 GHz) der Richtlinie 2014/53/EU entspricht. Der vollständige Text der EU-Konformitätserklärung ist unter der folgenden Internetadresse verfügbar: www.fitshop.com.

1.4 Aufstellort

WARNUNG

- + Stellen Sie das Gerät nicht in Hauptdurchgängen oder Fluchtwegen auf.

VORSICHT

- + Wählen Sie den Aufstellort so, dass Sie zu allen Seiten genügend Platz zum Trainieren haben.
- + Stellen Sie sicher, dass der Trainingsraum während des Trainings gut durchlüftet und keiner Zugluft ausgesetzt ist.
- + Wählen Sie den Aufstellort so, dass sowohl vor als auch neben dem Gerät ausreichend Freiraum/Sicherheitszone bestehen bleibt.
- + Der Freibereich in der Richtung, aus der der Zugang zum Trainingsgerät erfolgt, muss mindestens 0,6 m größer als der Übungsbereich sein.
- + Die Aufstell- und Anbaufläche des Gerätes sollten eben, belastbar und fest sein.

ACHTUNG

- + Das Gerät darf nur in einem Gebäude, in ausreichend temperierten und trockenen Räumen (Umgebungstemperaturen zwischen 10°C und 35°C), genutzt werden. Die Nutzung im Freien oder in Räumen mit hoher Luftfeuchtigkeit (über 70%) wie Schwimmbädern ist nicht zulässig.
- + Um hochwertige Bodenbeläge (Parkett, Laminat, Kork, Teppiche) vor Druckstellen und Schweiß zu schützen und leichte Unebenheiten auszugleichen, benutzen Sie eine Bodenschutzmatte.
- + Für die Verwendungsklasse S darf das Gerät nur in Bereichen benutzt werden, in denen Zugang, Beaufsichtigung und Kontrolle speziell vom Besitzer geregelt ist.

2.1 Allgemeine Hinweise



GEFAHR

- + Lassen Sie kein Werkzeug und/oder Verpackungsmaterial, wie Folien oder Kleinteile, herumliegen, da ansonsten für Kinder Erstickungsgefahr besteht. Halten Sie Kinder während der Montage vom Gerät fern.



WARNUNG

- + Beachten Sie die am Gerät angebrachten Hinweise, um Verletzungsgefahren zu reduzieren.



VORSICHT

- + Achten Sie darauf, dass Sie während des Aufbaus in jede Richtung genügend Bewegungsfreiraum haben.
- + Der Aufbau des Gerätes muss von min. zwei Erwachsenen durchgeführt werden. Nehmen Sie im Zweifelsfall die Hilfe einer dritten, technisch begabten Person in Anspruch.

▶ ACHTUNG

- + Um Beschädigungen am Gerät und dem Boden zu vermeiden, nehmen Sie den Aufbau auf einer Unterlegmatte oder dem Verpackungskarton vor.



HINWEIS

- + Um den Aufbau so einfach wie möglich zu gestalten, können bereits einige zu verwendende Schrauben und Muttern vormontiert sein.
- + Führen Sie die Montage des Gerätes idealerweise an dem späteren Aufstellort durch.

2.2 Lieferumfang

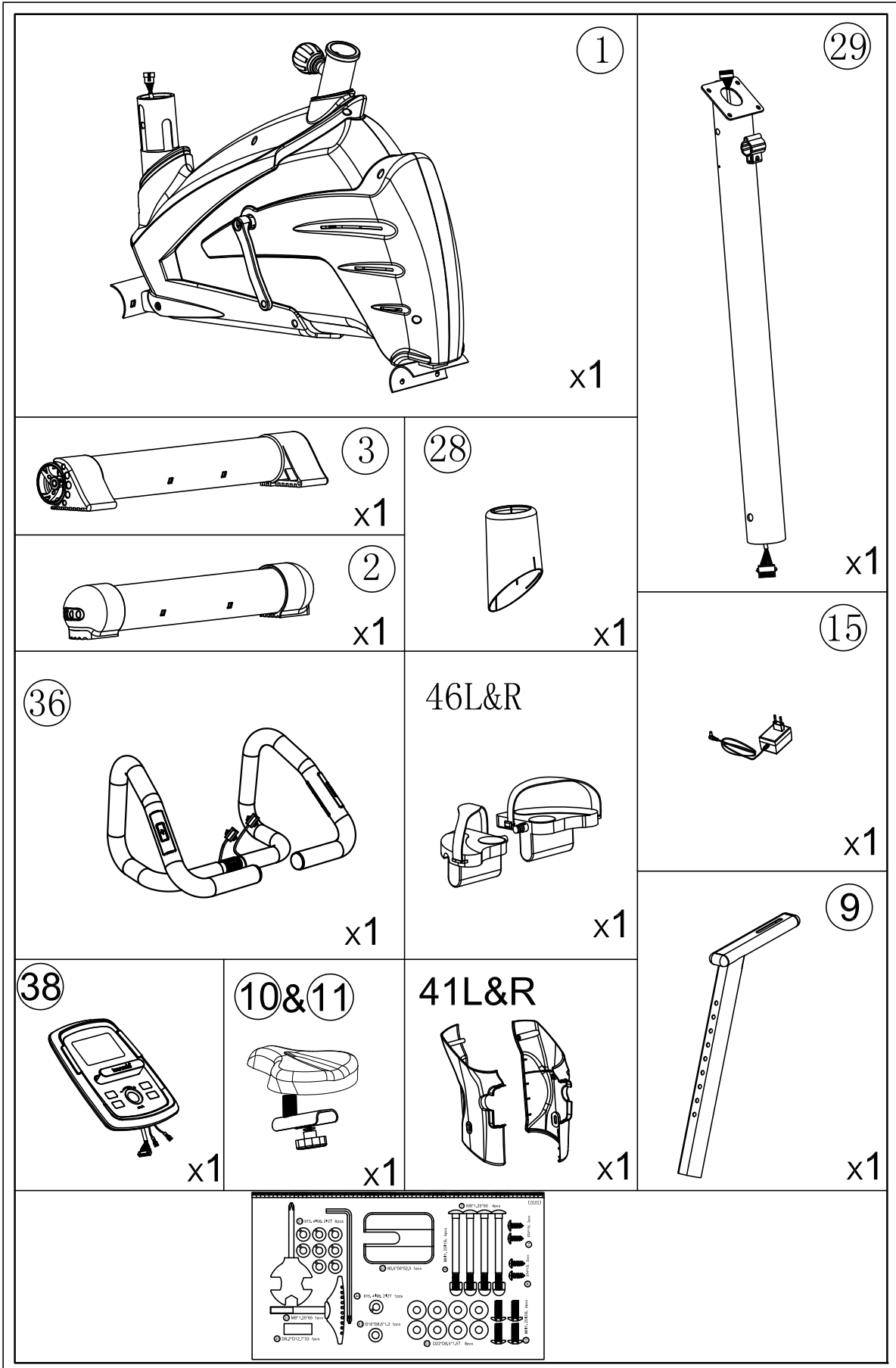
Der Lieferumfang besteht aus den nachfolgend dargestellten Teilen. Prüfen Sie zu Beginn, ob alle zum Gerät gehörenden Teile und Werkzeuge im Lieferumfang enthalten sind und ob Schäden vorliegen. Bei Beanstandungen ist unmittelbar der Vertragspartner zu kontaktieren.



VORSICHT

Sollten Teile des Lieferumfangs fehlen oder beschädigt sein, darf der Aufbau nicht vorgenommen werden.

Teilenummer	Bezeichnung
1	Rahmen
2	Hinterer Standfuß
3	Vorderer Standfuß
9	Sitzmast
10 & 11	Sattel und Sattenverstellung
15	Adapter
28	Abdeckung
29	Lenkermast
36	Lenker
38	Konsole
41L & 41R	Linke und rechte Abdeckung
46L & 46R	Linke und rechte Pedale
	Montagesatz



2.3 Aufbau

Sehen Sie sich vor dem Aufbau die Montageschritte genau an und führen Sie die Montage gemäß der angegebenen Reihenfolge durch.

① HINWEIS

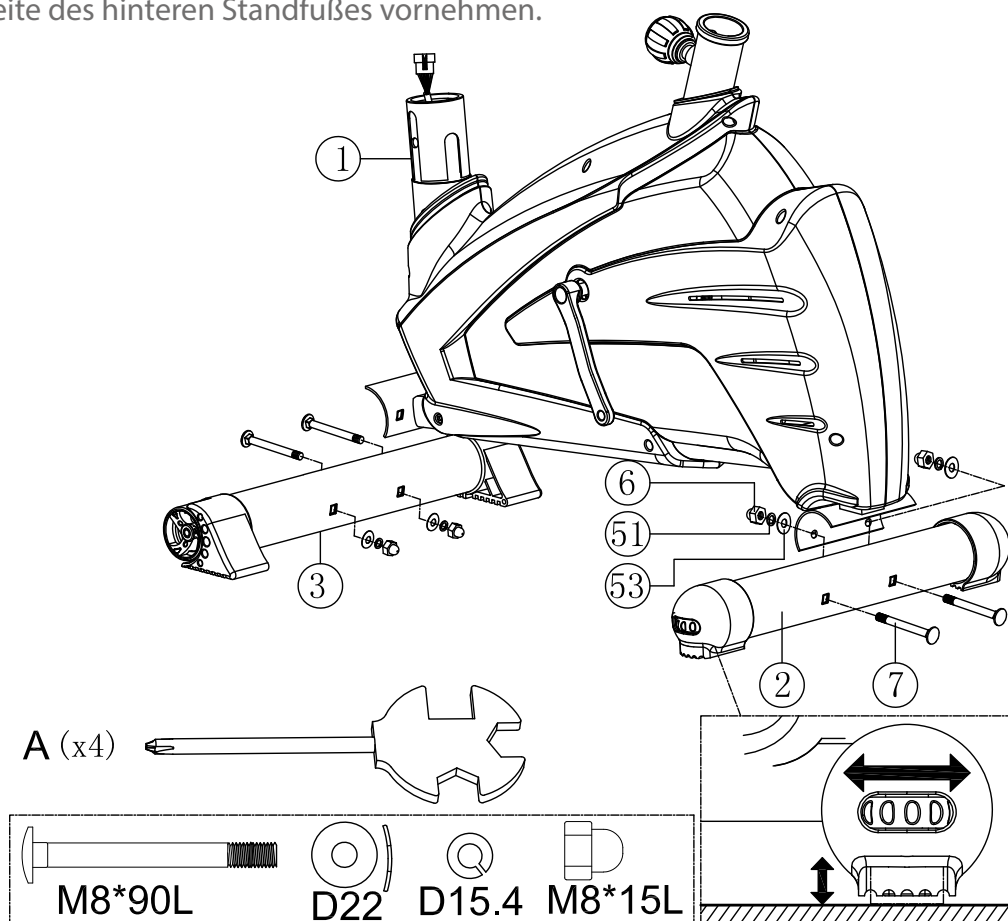
- + Verschrauben Sie zunächst alle Teile lose und kontrollieren Sie deren richtige Passform. Ziehen Sie die Schrauben mit Hilfe des Werkzeuges erst fest, wenn Sie dazu aufgefordert werden.
- + Ziehen Sie die Schrauben und Bolzen nicht mit Gewalt an, da diese sonst beschädigt werden könnten.
- + Falls Sie Schwierigkeiten haben, die Grafiken zu erkennen, empfehlen wir Ihnen, die im Webshop hinterlegte PDF-Anleitung auf Ihrem Endgerät (z.B. Smartphone, Tablet oder PC) zu öffnen. Dort haben Sie die Möglichkeit, näher heranzuzoomen. Bitte beachten Sie dabei, dass das Programm Adobe Acrobat Reader auf Ihrem Endgerät installiert sein muss, um die Datei öffnen zu können.

Schritt 1: Montage des vorderen und hinteren Standfußes

Befestigen Sie den vorderen (3) und hinteren Standfuß (2) am Rahmen (1) mit jeweils zwei Schrauben (7), zwei Federscheiben (53), zwei Unterlegscheiben (51) und zwei Muttern (6).

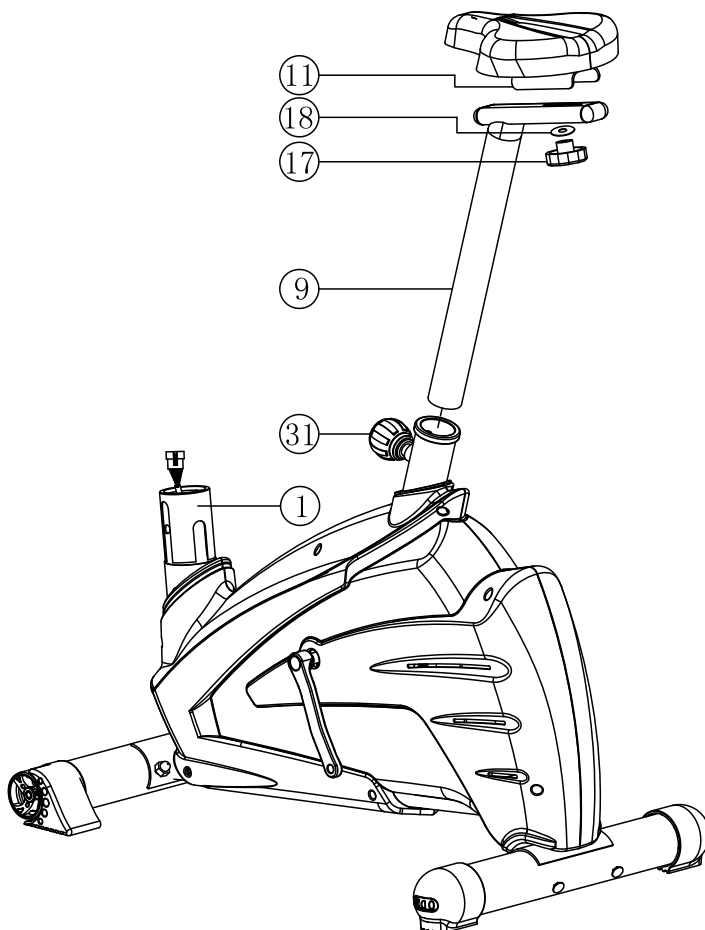
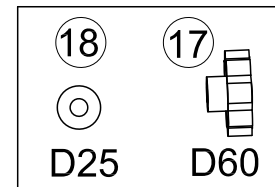
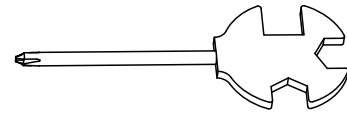
① HINWEIS

Wenn das Gerät nach dem Aufbau nicht stabil steht, können Sie Höhenanpassungen auf der Unterseite des hinteren Standfußes vornehmen.



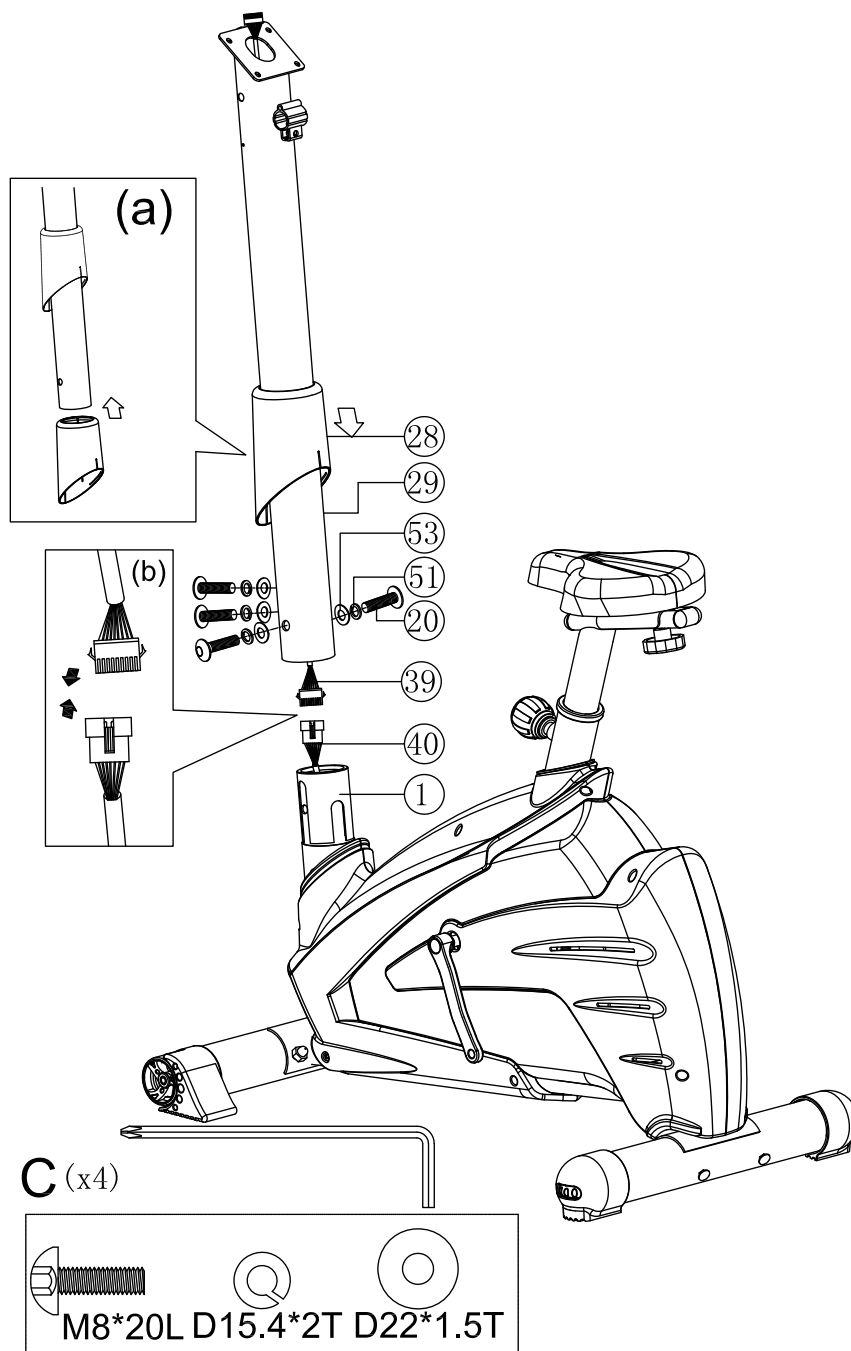
Schritt 2: Montage des Sattels

1. Montieren Sie den Sattel (11) mit dem Stellknopf (17) und der Unterlegscheibe (18) auf der Sattelstütze des Sitzmastes (9).
2. Stecken Sie den Sitzmast (9) in den Rahmen (1) und arretieren Sie ihn mit dem Stellknopf (31).



Schritt 3: Montage des Konsolenmastes

1. Befestigen Sie die obere Abdeckung (28) am Lenkermast (29); siehe Abb. a.
 2. Verbinden Sie das obere Konsolenkabel (39) mit dem unteren Konsolenkabel (40); siehe Abb. b.
- **ACHTUNG**
Achten Sie bei dem nachfolgenden Schritt darauf die Kabel nicht einzuklemmen.
3. Montieren Sie den Lenkermast (29) am Rahmen (1) mit vier Schrauben (20), vier Federscheiben (53) und vier Unterlegscheiben (51).



Schritt 4: Montage des Lenkers

1. Befestigen Sie den Lenker (36) am Lenkermast (29), indem Sie die Abdeckung (42), Unterlegscheibe (43), Federscheibe (44), Buchse (45) und den Stellknauf (37) befestigen.
2. Verbinden Sie das obere Konsolenkabel (39) und das Handpuls-kabel (30) mit seinen Gegenstücken der Konsole (38).

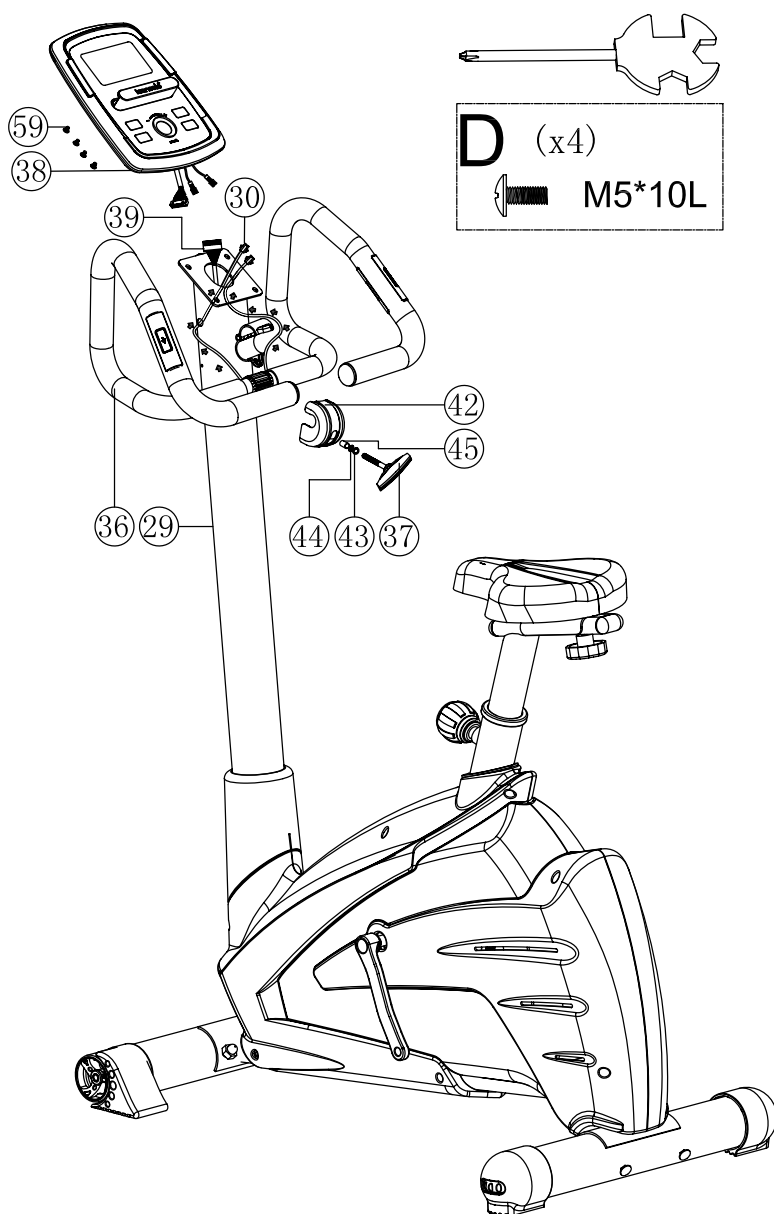
► **ACHTUNG**

Achten Sie bei dem nachfolgenden Schritt darauf die Kabel nicht einzuklemmen.

3. Befestigen Sie die Konsole (38) am Lenkermast (29) mit vier Schrauben (59).

ⓘ **HINWEIS**

Die Position des Lenkers kann durch Betätigen des Stellknaufs (37) angepasst werden.



Schritt 5: Montage der Konsolenhalterung und Pedalen

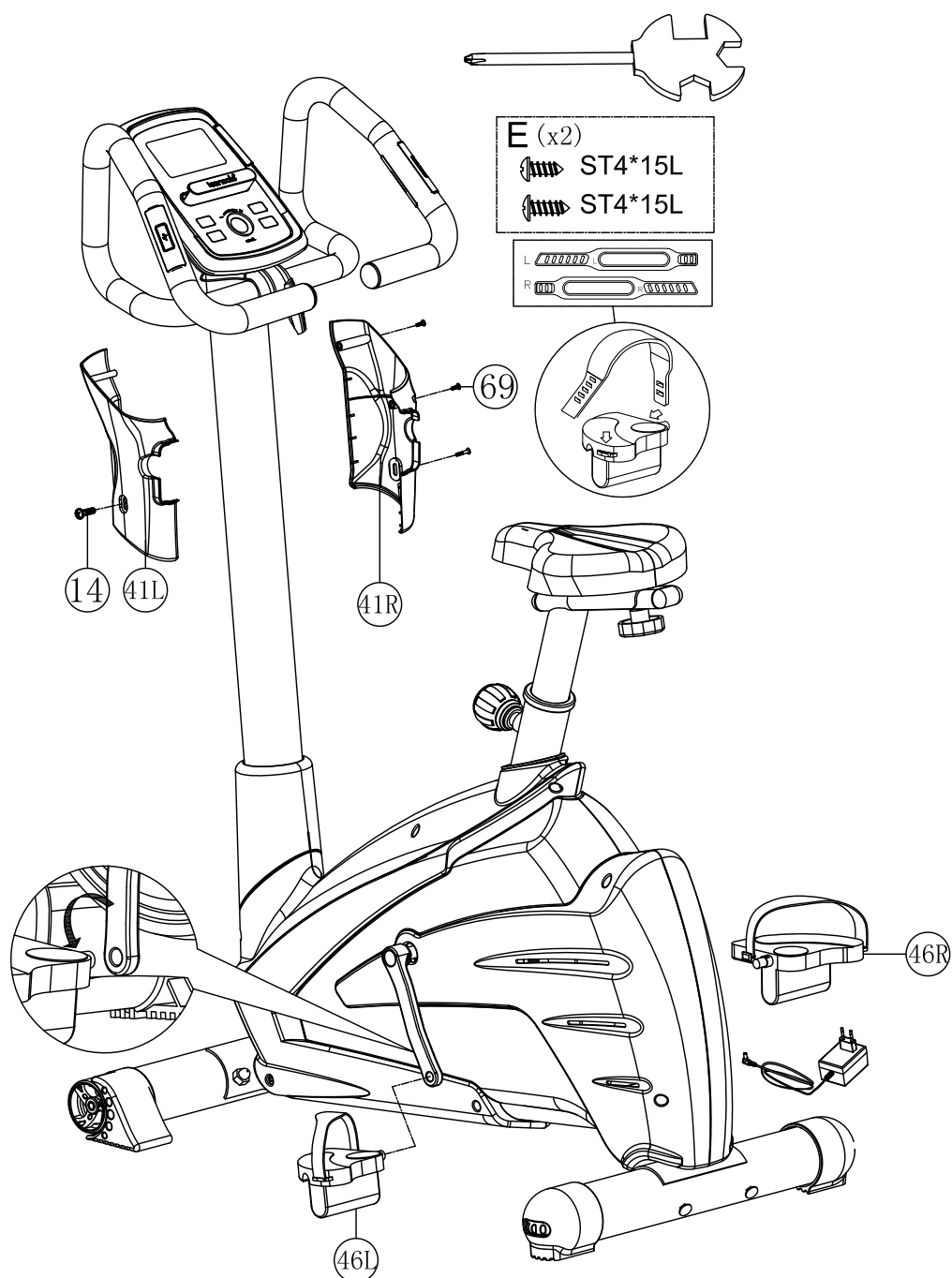
1. Befestigen Sie die Abdeckungen (41L) und (41R) am Lenkermast (29) mit jeweils drei Schrauben (69) und einer Schraube (14).



VORSICHT

Achten Sie darauf, die Pedale komplett einzuschrauben.

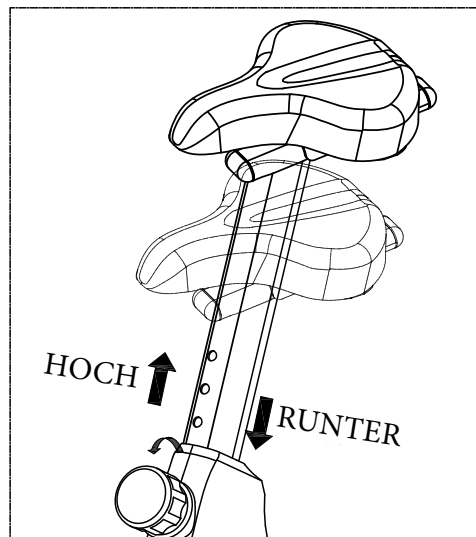
2. Montieren Sie die Pedalriemen an den Pedalen (46L und 46R).
3. Befestigen Sie die Pedale (46L and 46R) an den Kurbelarmen. Drehen Sie die linke Pedale entgegen dem Uhrzeigersinn und die rechte Pedale im Uhrzeigersinn fest.



Schritt 6: Anpassung der Sitzposition

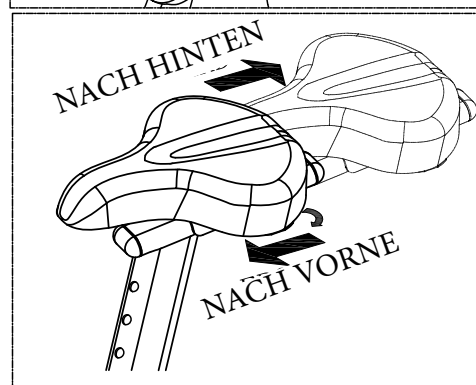
Höhenverstellung:

Drehen Sie den Knauf (31) lose und ziehen Sie ihn heraus, um den Sitzmast in der Höhe zu verstellen. Lassen Sie den Knauf wieder los und stellen Sie sicher, dass er in einer der vorhandenen Einstelllöcher hörbar einrastet. Anschließend drehen Sie ihn wieder fest.



Horizontale Verstellung:

Drehen Sie den Knauf (17) unter dem Sitz, bis Sie den Sitz vor- und zurück schieben können. Schieben Sie den Sitz auf die gewünschte Position und drehen Sie den Knauf wieder fest.



Schritt 7: Anpassung des Lenkers

Drehen Sie den Hebel (37) vorne am Lenker, bis Sie den Griff in der Neigung verstellen können. Wenn der Lenker an der gewünschten Position ist, drehen Sie den Hebel (37) wieder fest.

Schritt 8: Ausrichtung der Standfüße

Bei Unebenheiten des Bodens können Sie das Gerät durch Drehen der beiden Stellschrauben unter dem Hauptrahmen stabilisieren.

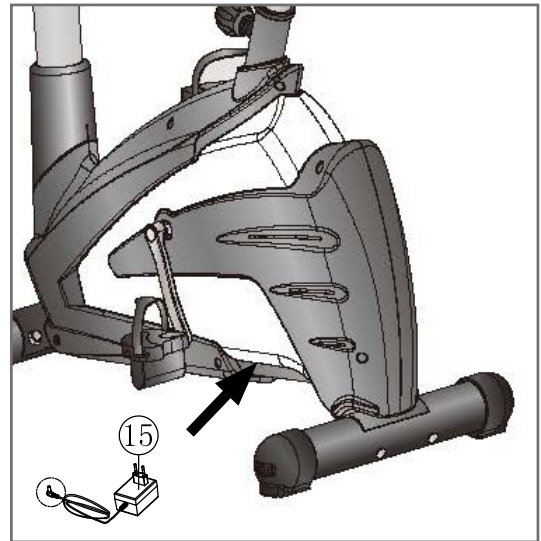
1. Heben Sie das Gerät an der gewünschten Seite an und drehen Sie an der Stellschraube unter dem Hauptrahmen.
2. Drehen Sie die Schraube im Uhrzeigersinn, um sie herauszudrehen und das Gerät anzuheben.
3. Drehen Sie gegen den Uhrzeigersinn, um das Gerät abzusenken.

Schritt 9: Anschließen des Gerätes an das Stromnetz

► ACHTUNG

Das Gerät darf nicht an eine Mehrfachsteckdose angeschlossen werden, da ansonsten nicht gewährleistet werden kann, dass das Gerät mit ausreichend Strom versorgt wird. Technische Fehler können die Folge sein.

1. Schließen Sie den Adapter (15) an das Gerät an.
2. Stecken Sie den Netzstecker in eine Steckdose, die den Vorgaben in dem Kapitel zur elektrischen Sicherheit entsprechen.



Korrektes Auf- und Absteigen

1. Zum Aufsteigen umgreifen Sie mit beiden Händen die Haltegriffe und steigen Sie zuerst mit dem linken Fuß auf das linke Pedal oder mit dem rechten Fuß auf das rechte Pedal und dann mit dem anderen Fuß auf.
2. Zum Absteigen umgreifen Sie mit beiden Händen die Haltegriffe und setzen Sie einen Fuß neben das Gerät und dann den anderen.

3 BEDIENUNGSANLEITUNG

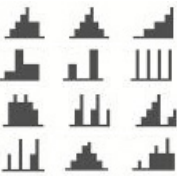

① HINWEIS

- + Machen Sie sich vor Trainingsbeginn mit allen Funktionen und Einstellmöglichkeiten des Gerätes vertraut. Lassen Sie sich die ordnungsgemäße Verwendung dieses Produktes von einem Fachmann erläutern.
- + Beginnen Sie Ihr Training stets mit einer niedrigen Belastung und steigern Sie diese gleichmäßig und schonend. Beenden Sie Ihr Training mit einer Cool-Down-Phase. Bei Fragen oder Unklarheiten kontaktieren Sie Ihren Hausarzt.

3.1 Konsolenanzeige



TIME (Zeit)	<ul style="list-style-type: none">+ Anzeige der Trainingszeit in Minuten+ Anzeigebereich: 00:00–99:59+ Einstellbereich: 00:00–99:00 (in 1-Min.-Schritten)
SPEED (Geschwindigkeit)	<ul style="list-style-type: none">+ Anzeige der Trainingsgeschwindigkeit in km/h+ Anzeigebereich: 00,0–99,9
RPM (Umdrehungen pro Minute)	<ul style="list-style-type: none">+ Anzeige der Umdrehungen pro Minute+ Anzeigebereich: 0-15–999

DISTANCE (Strecke)	<ul style="list-style-type: none"> + Anzeige der Trainingsstrecke in km + Anzeigebereich: 0,00–99,99 + Einstellbereich: 0,00–99,99 (in 0,1km-Schritten)
CALORIES (Kalorien)	<ul style="list-style-type: none"> + Anzeige der Kalorien in kcal + Anzeigebereich: 0–9999 <p>ⓘ HINWEIS Diese Daten dienen als grober Richtwert zum Vergleich verschiedener Trainingseinheiten, sie können nicht für die medizinische Behandlung genutzt werden.</p>
PULSE (Herzfrequenz)	<ul style="list-style-type: none"> + Anzeige der Herzfrequenz + Anzeigebereich: 0–230 + Einstellbereich: 30–230
WATT	<ul style="list-style-type: none"> + Anzeige der Wattzahl + Anzeigebereich: 0-999 + Einstellbereich im Wattprogramm: 10-350
M	+ Manuelles Programm
	+ 12 voreingestellte Profil-Programme
	+ Herzfrequenzgesteuerte Programme
W	+ Wattgesteuertes Programm
U	+ Benutzerdefiniertes Programm

3.2 Tastenfunktionen

Die Konsole ist mit insgesamt fünf Tasten ausgestattet, wovon der Drehknopf als zentrales und intuitives Bedienelement fungiert. Damit lassen sich alle Werte schnell auswählen und bestätigen. Durch einfaches Drehen nach links oder rechts können Sie zwischen den Programmen wählen, Trainingswerte einstellen oder anpassen. Mit einem Drücken des Drehknopfes (Mode) können Sie die jeweilige Auswahl oder Eingabe bestätigen.

Drehknopf (+)	<ul style="list-style-type: none">+ Nach rechts drehen, um Widerstandsstufe zu erhöhen+ Nach rechts drehen, um Werte zu erhöhen+ Programme wählen
Drehknopf (-)	<ul style="list-style-type: none">+ Nach links drehen, um Widerstandsstufe zu verringern+ Nach links drehen, um Werte zu verringern+ Programme wählen
Mode (Drehknopf)	<ul style="list-style-type: none">+ Drehknopf kurz drücken, um Eingabe oder Auswahl zu bestätigen
Reset	<ul style="list-style-type: none">+ Zwei Sekunden gedrückt halten, um die Konsole neuzustarten und mit der Benutzereingabe zu beginnen+ Kurz drücken, um während Eingabe der Trainingswerte oder im pausierten Programm zum Hauptmenü zurückzukehren
Start/Stop	<ul style="list-style-type: none">+ Kurz drücken, um Training zu starten oder pausieren
Recovery	<ul style="list-style-type: none">+ Kurz drücken, um die Erholungsherzfrequenz zu testen
Body fat	<ul style="list-style-type: none">+ Kurz drücken, um die Körperfettmessung zu starten

3.3 Einschalten und Einstellung des Gerätes

1. Stecken Sie den Stecker in die Steckdose.

Die Konsole schaltet sich an und zeigt für zwei Sekunden alle Segmente auf dem LCD Bildschirm (Abb. 1).

1. Wählen Sie mit dem Drehknopf U1 bis U4 (Benutzer 1–4).
2. Geben Sie Ihr Geschlecht, Alter, Größe und Gewicht ein (Abb. 2) und bestätigen Sie jede Eingabe mit der Mode-Taste.

Wenn Sie die Benutzerdaten eingegeben haben, gelangen Sie in das Hauptmenü (Abb. 3).

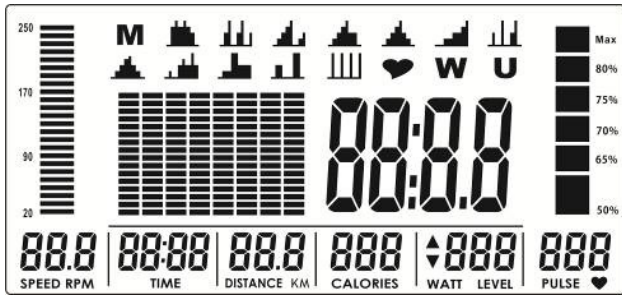


Abbildung 1

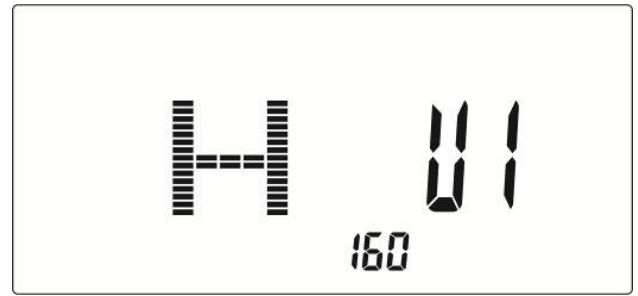


Abbildung 2

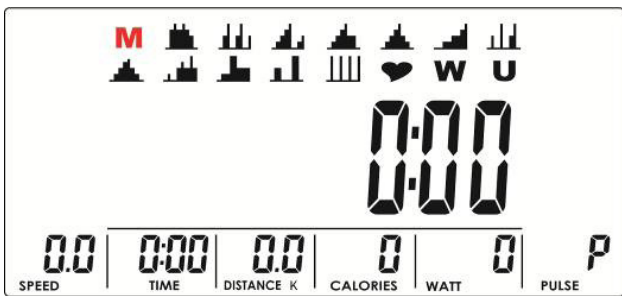


Abbildung 3

3.4 Energiesparmodus

Werden für vier Minuten die Pedale nicht betätigt oder wird für vier Minuten kein Puls erfasst, geht die Konsole in den Energiesparmodus. Drücken Sie eine beliebige Taste, um die Konsole zu starten.

① HINWEIS

Reagiert der Computer nicht korrekt, ziehen Sie den Adapter und stecken Sie ihn wieder ein.

3.5 Programme

Ihnen stehen insgesamt 19 Programme zur Verfügung:

- + Manuelle Programme: 1
- + Voreingestellte Programme: 12
- + Herzfrequenzgesteuerte Programme: 4
- + Wattgesteuerte Programme: 1
- + Benutzerdefinierte Programme: 1 (pro Benutzerprofil)
- + Quick-Start

Verwenden Sie den Drehknopf, um eines der Programme auszuwählen M (manuelles Programm) → Voreingestellte Programme 1–12 → ♥ (Herzfrequenzgesteuerte Programme) → W (Wattgesteuertes Programm) → U (Benutzerdefiniertes Programm) und bestätigen Sie die Auswahl mit der Mode-Taste.

3.5.1 Quick-Start

Die sogenannte Quick-Start Funktion ist die ideale Wahl, wenn Sie einfach schnell mit dem Training anfangen möchten, ohne Trainingswerte einzugeben.

1. Um die Quick-Start Funktion zu starten, drücken Sie im Hauptmenü die Start/Stop-Taste.

Das Training startet.

Sämtliche Werte werden hochgezählt.

❗ HINWEIS

Der Widerstand kann während des Trainings mit dem Drehknopf angepasst werden.

2. Um das Training zu pausieren, drücken Sie während des Trainings die Start/Stop-Taste.
3. Um das Training wieder aufzunehmen, drücken Sie erneut die Start/Stop-Taste.
4. Um das Training zu beenden, drücken Sie die Reset-Taste.

Die Anzeige wechselt zum Hauptmenü.

3.5.2 Manuelles Programm (M)

⚠ WARNUNG

Ihr Trainingsgerät ist kein medizinisches Gerät. Die Herzfrequenzmessung dieses Geräts kann ungenau sein. Verschiedenste Faktoren können die Genauigkeit der Herzfrequenzanzeige beeinflussen. Die Herzfrequenzanzeige dient lediglich als Trainingshilfe.

Für das manuelle Programm kann der Wert für die Zeit, Strecke, Kalorien und/oder Herzfrequenz eingestellt werden. Sie können also selbst entscheiden, ob Sie in Abhängigkeit von nur einem oder mehreren Werten trainieren möchten.

❗ HINWEIS

Wenn Sie einen Wert für Herzfrequenz eingeben, müssen Sie während des Trainings beide Handpulssensoren mit den Händen umfassen oder einen kompatiblen Brustgurt tragen.

1. Wählen Sie das manuelle Programm (M) aus und bestätigen Sie die Auswahl mit der Mode-Taste.

HINWEIS

Um Einstellwerte zu überspringen, drücken Sie die Mode-Taste.

- Legen Sie den Widerstand mit dem Drehknopf fest und bestätigen Sie mit der Mode-Taste (Abb. 4).
- Legen Sie den Wert für Zeit, Strecke, Kalorien und/oder Herzfrequenz mit dem Drehknopf fest und bestätigen Sie die Werte mit der Mode-Taste (Abb. 5–8).
- Um das Programm zu starten, drücken Sie die Start/Stop-Taste.

Das Training startet.

Die eingestellten Werte werden runtergezählt und die übrigen Werte werden hochgezählt (Abb. 9).

Sobald der erste Zielwert erreicht ist, ertönt ein Signal.

HINWEIS

Der Widerstand kann während des Trainings mit dem Drehknopf angepasst werden.

- Um das Programm zu pausieren, drücken Sie während des Training die Start/Stop-Taste.
- Um das Programm wieder aufzunehmen, drücken Sie erneut die Start/Stop-Taste.
- Um das Programm zu beenden, drücken Sie die Reset-Taste.

Die Anzeige wechselt zum Hauptmenü.

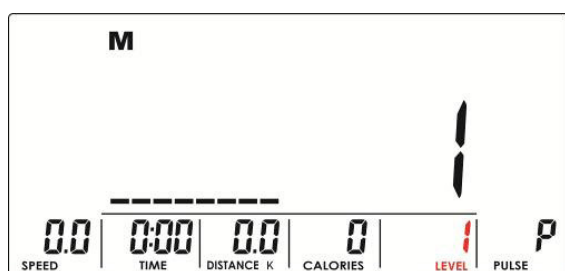


Abbildung 4

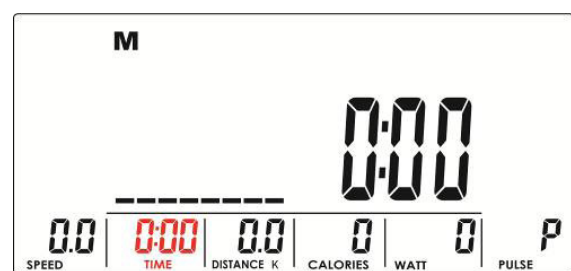


Abbildung 5

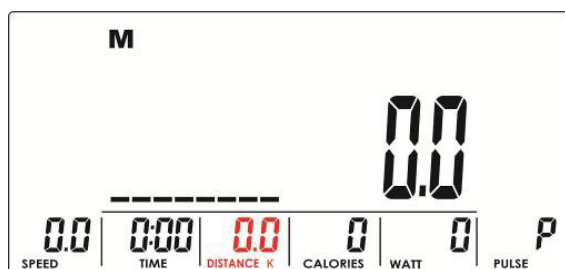


Abbildung 6



Abbildung 7

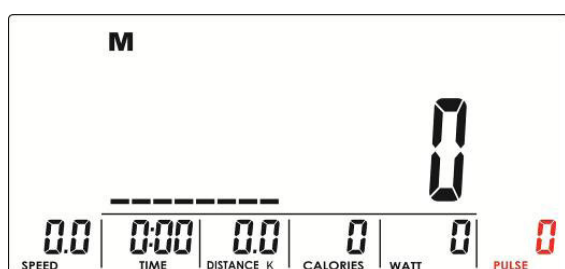


Abbildung 8

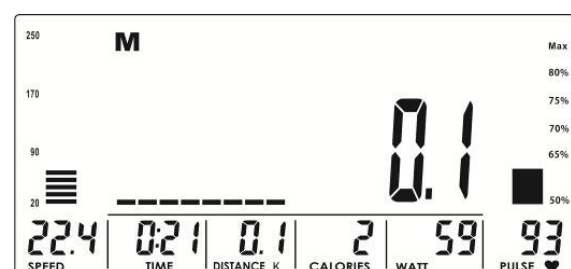


Abbildung 9

3.5.3 Voreingestellte Profil-Programme

Ihnen stehen insgesamt 12 voreingestellte Programme zur Verfügung. Jedes Programm besteht aus acht Segmenten, in denen der Widerstand unterschiedlich voreingestellt ist. Damit können Sie mehr Abwechslung in Ihr Training bringen.

1. Wählen Sie eines der voreingestellten Programme aus und bestätigen Sie die Auswahl mit der Mode-Taste.

HINWEIS

- + Sie können optional den Grundwiderstand aller Segmente des ausgewählten Profilprogramms erhöhen. In dem Fall wird der Widerstand für jedes Segment entsprechend des ausgewählten Widerstandslevels erhöht. Der Standardwert beträgt 1 (Abb. 10).
 - + Wenn Sie den Grundwiderstand nicht ändern, wird das Profilprogramm wie voreingestellt übernommen.
2. Falls gewünscht, stellen Sie den Grundwiderstand mit dem Drehknopf ein und bestätigen Sie mit der Mode-Taste.
 - 2.1. Um das voreingestellte Profil ohne Anpassung des Grundwiderstands auszuwählen, drücken Sie die Mode-Taste.
 3. Stellen Sie die Trainingszeit mit dem Drehknopf ein und bestätigen Sie mit der Mode-Taste.
 - 3.1. Wenn Sie ohne Zeitangabe trainieren möchten, drücken Sie nach der Widerstandseingabe erneut auf die Mode-Taste.

HINWEIS

- + Wenn Sie eine Trainingszeit festlegen, wird die Dauer jedes einzelnen Segments anhand der Trainingszeit errechnet, indem diese durch 8 geteilt wird. Wenn Sie zum Beispiel eine Trainingszeit von 8 Minuten eingeben, beträgt die Dauer eines Segments 1 Minute, bis die Konsole ins nächste Segment wechselt. Geben Sie 24 Minuten ein, beträgt die Dauer eines Segments 3 Minuten.
 - + Wenn Sie keine Trainingszeit festlegen, wechselt die Konsole alle 100 Meter ins nächste Segment. Dies wird wiederholend fortgeführt, bis Sie aktiv das Training beenden.
4. Um das Programm zu starten, drücken Sie die Start/Stop-Taste.

Das Training startet.

HINWEIS

Der Widerstand kann während des Trainings mit dem Drehknopf angepasst werden.

Am Ende des Programms ertönt ein Signal.

5. Um das Programm zu pausieren, drücken Sie während des Training die Start/Stop-Taste.
6. Um das Programm wieder aufzunehmen, drücken Sie erneut die Start/Stop-Taste.
7. Um das Programm zu beenden, drücken Sie die Reset-Taste.

Die Anzeige wechselt zum Hauptmenü.

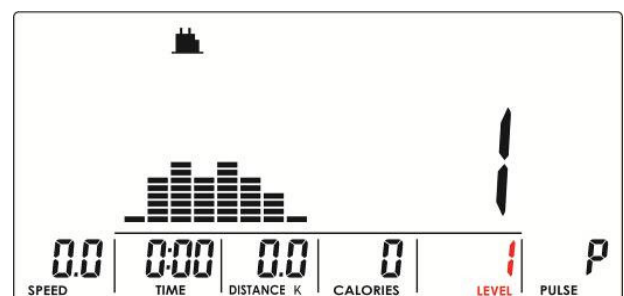


Abbildung 10

3.5.4 Herzfrequenzgesteuerte Programme (♥)

⚠ WARNUNG

Ihr Trainingsgerät ist kein medizinisches Gerät. Die Herzfrequenzmessung dieses Geräts kann ungenau sein. Verschiedenste Faktoren können die Genauigkeit der Herzfrequenzanzeige beeinflussen. Die Herzfrequenzanzeige dient lediglich als Trainingshilfe.

📌 HINWEIS

Während des Trainings im herzfrequenzgesteuerten Programm müssen Sie stets beide Handpulssensoren mit den Händen umfassen oder einen kompatiblen Brustgurt tragen.

Ihnen stehen vier Herzfrequenzprogramme zur Verfügung. Entweder wählen Sie eine der drei vorgespeicherten Zielherzfrequenzen (55%, 75% oder 90% Ihrer maximalen Herzfrequenz) aus oder Sie wählen TA (Zielherzfrequenz) und geben manuell die gewünschte Zielherzfrequenz ein. Ihre maximale Herzfrequenz wird von der Konsole in Abhängigkeit von Ihrem im Benutzerprofil eingetragenen Alter bestimmt.

1. Wählen Sie das herzfrequenzgesteuerte Programm (♥) aus und bestätigen Sie die Auswahl mit der Mode-Taste.
2. Wählen Sie das gewünschte Herzfrequenzprogramm (55%, 75%, 90% oder TA) mit dem Drehknopf aus und bestätigen Sie die Auswahl mit der Mode-Taste (Abb. 11–14).
- 2.1. Falls Sie sich für die Zielherzfrequenz (TA) entschieden haben, stellen Sie die gewünschte Herzfrequenz (30–230) mit dem Drehknopf ein und bestätigen Sie mit der Mode-Taste.
3. Stellen Sie die Zeit mit dem Drehknopf ein und bestätigen Sie mit der Mode-Taste.
4. Um das Programm zu starten, drücken Sie die Start/Stop-Taste.

Das Training startet.

Falls Ihre eingestellte Herzfrequenz während des Trainings überschritten wird, ertönt ein Signal. Reduzieren Sie die Trainingsgeschwindigkeit.

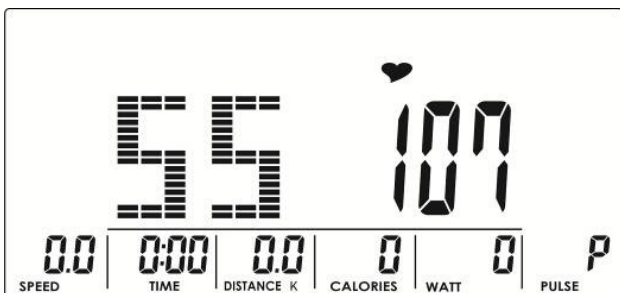


Abbildung 11

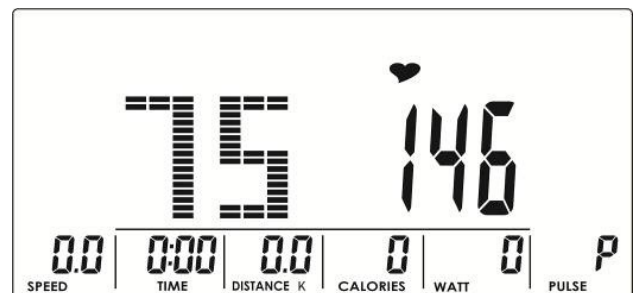


Abbildung 12

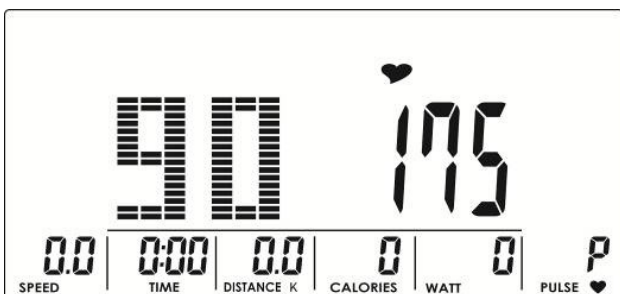


Abbildung 13

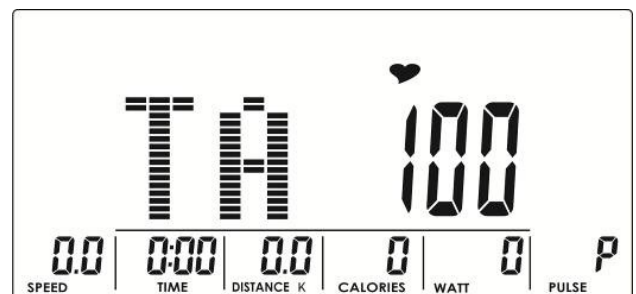


Abbildung 14

5. Um das Programm zu pausieren, drücken Sie während des Training die Start/Stop-Taste.
6. Um das Programm wieder aufzunehmen, drücken Sie erneut die Start/Stop-Taste.
7. Um das Programm zu beenden, drücken Sie die Reset-Taste.

Die Anzeige wechselt zum Hauptmenü.

3.5.5 Wattgesteuertes Programm (W)

Mit dem wattgesteuertem Programm können Sie gezielt und leistungsorientiert trainieren, da Sie selbst die vorgegebene Leistung als Wattangabe einstellen. Damit ist die zu erbringende Leistung immer gleich.

1. Wählen Sie das wattgesteuerte Programm (W) aus und bestätigen Sie die Auswahl mit der Mode-Taste.
2. Legen Sie den Wattwert mit dem Drehknopf fest und bestätigen Sie mit der Mode-Taste.

① HINWEIS

Der Standardwert beträgt 120 (Abb. 15).

3. Stellen Sie die Trainingszeit mit dem Drehknopf ein und bestätigen Sie mit der Mode-Taste.
4. Um das Programm zu starten, drücken Sie die Start/Stop-Taste.

Das Training startet.

① HINWEIS

- + Der Widerstand wird automatisch an den eingestellten Wattwert angepasst und kann nicht zusätzlich eingestellt werden.
- + Der Wattwert kann während des Trainings mit dem Drehknopf angepasst werden.

Am Ende des Programms ertönt ein Signal.

5. Um das Programm zu pausieren, drücken Sie erneut die Start/Stop-Taste.
6. Um das Programm zu beenden, drücken Sie die Reset-Taste.

Die Anzeige wechselt zum Hauptmenü.

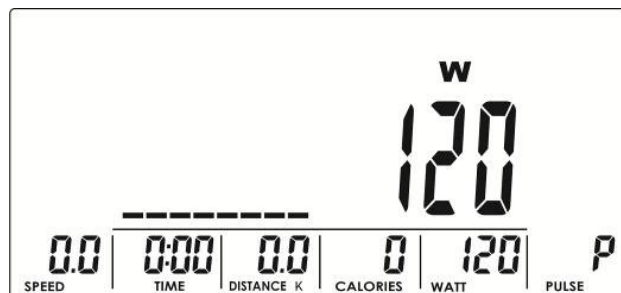


Abbildung 15

3.5.6 Benutzerdefiniertes Programm (U)

Jedem Benutzerprofil steht ein benutzerdefiniertes Programm mit je acht Segmenten zur Auswahl. Das benutzerdefinierte Programm verhält sich ähnlich wie das voreingestellte Profil-Programm mit der Ausnahme, dass Sie selbst das Profil festlegen.

1. Wählen Sie das benutzerdefinierte Programm (U) aus und bestätigen Sie die Auswahl mit der Mode-Taste.
2. Legen Sie den Widerstand für die einzelnen Segmente mit dem Drehknopf fest und bestätigen Sie jedes Segment mit der Mode-Taste (Abb. 16).
3. Um das Programm ohne Zeitangabe zu starten, drücken Sie die Start/Stop-Taste.
- 3.1. Um eine Zeitangabe einzustellen, halten Sie die Mode-Taste ca. 3 Sekunden lang gedrückt, bis die Auswahl in die Zeiteingabe wechselt.
- 3.2. Legen Sie die Zeit mit dem Drehknopf fest und bestätigen Sie mit der Mode-Taste.

① HINWEIS

- + Wenn Sie eine Trainingszeit festlegen, wird die Dauer jedes einzelnen Segments anhand der Trainingszeit errechnet, indem diese durch 8 geteilt wird. Wenn Sie zum Beispiel eine Trainingszeit von 8 Minuten eingeben, beträgt die Dauer eines Segments 1 Minute, bis die Konsole ins nächste Segment wechselt. Geben Sie 24 Minuten ein, beträgt die Dauer eines Segments 3 Minuten.
 - + Wenn Sie keine Trainingszeit festlegen, wechselt die Konsole alle 100 Meter ins nächste Segment. Dies wird wiederholend fortgeführt, bis Sie aktiv das Training beenden.
4. Um das Programm zu starten, drücken Sie die Start/Stop-Taste.

① HINWEIS

Der Widerstand kann während des Trainings mit dem Drehknopf angepasst werden.

Das Training startet.

Am Ende des Programms ertönt ein Signal.

5. Um das Programm zu pausieren, drücken Sie während des Training die Start/Stop-Taste.
6. Um das Programm wieder aufzunehmen, drücken Sie erneut die Start/Stop-Taste.
7. Um das Programm zu beenden, drücken Sie die Reset-Taste.

Die Anzeige wechselt zum Hauptmenü.

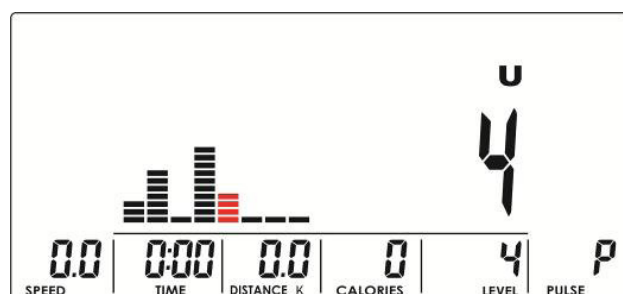


Abbildung 16

3.6 Erholungsfunktion (Recovery)

Mithilfe der Erholungsfunktion (Recovery) wird Ihre Erholungsherzfrequenz nach einer Trainingseinheit gemessen. Anhand dessen, wie schnell sich Ihre Herzfrequenz innerhalb von 60 Sekunden erholt, wird eine Fitnessnote ermittelt. Damit können Sie Ihren Fitnesszustand dokumentieren und Ihren Trainingserfolg besser nachvollziehen.

1. Drücken Sie im pausierten Programm oder nach einer abgeschlossenen Trainingseinheit die Recovery-Taste und umfassen Sie mit beiden Händen die Handpulssensoren oder tragen Sie einen kompatiblen Brustgurt.

① **HINWEIS**

Die Hände müssen während der gesamten 60 Sekunden die Handpulssensoren umfassen, sofern Sie keinen Brustgurt tragen.

Auf dem Display zählt ein Countdown von 0:60-0:00 herunter (Abb. 17).

→ Sobald die Messung abgeschlossen ist, erscheint auf dem Display ein Wert zwischen F1 (sehr gut) bis F6 (sehr schlecht) (Abb. 18).

2. Um die Funktion zu beenden, drücken Sie erneut die Recovery-Taste.

Die Anzeige wechselt zum Hauptmenü.

3. Um die Trainingswerte auf 0 zurückzusetzen, drücken Sie die Reset-Taste.

Trainieren Sie regelmäßig, um Ihre Fitness zu verbessern.



Abbildung 17



Abbildung 18

3.7 Körperfettmessung (Body Fat)

Ein weiteres Hilfsmittel, um den eigenen Trainingserfolg zu messen, ist die Körperfettmessung.

- Um die Körperfettmessung zu starten, drücken Sie im Hauptmenü oder im pausierten Programm die Body Fat-Taste und umfassen Sie mit beiden Händen die Handpulssensoren.

Die Konsole zeigt den derzeitigen Benutzer (Abb. 19) an und beginnt mit der Messung (Abb. 20).

Sobald die Konsole den Puls erfasst, zeigt das Display === für acht Sekunden an (Abb. 21), bis die Messung beendet ist.

→ Das Display zeigt den BMI (B, Abb. 22), den Fettanteil (F, Abb. 23) und das Körperfettssymbol (BODY FAT, Abb. 24) an.

→ Nach der durchgeführten Messung kehrt die Konsole automatisch in das Hauptmenü zurück.



Abbildung 19

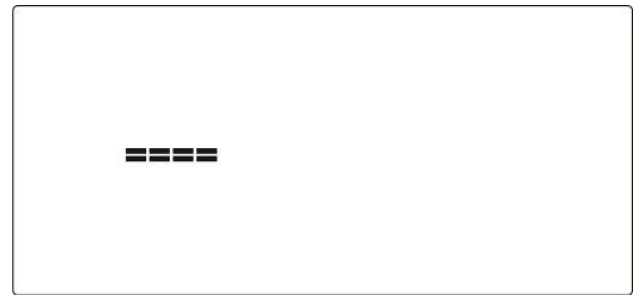


Abbildung 20

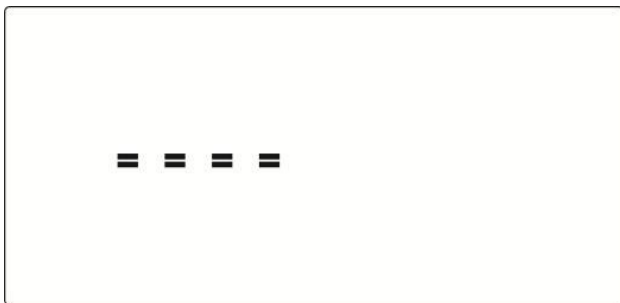


Abbildung 21

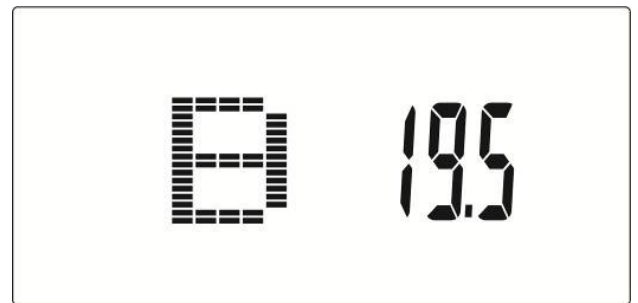


Abbildung 22

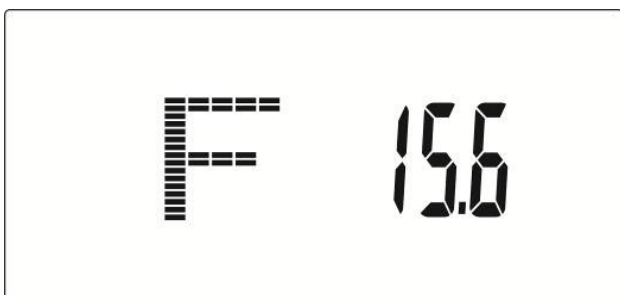


Abbildung 23

-	niedrig
+	niedrig/mittel
▲	mittel
◆	mittel/hoch

Abbildung 24

3.8 Verbindung mit Kinomap

① HINWEIS

- + Bitte beachten Sie, dass für die volle Funktionstüchtigkeit von Kinomap ein kostenpflichtiges Abonnement vorausgesetzt ist.
 - + Drittanbieter-Apps werden von externen Herstellern produziert und zur Verfügung gestellt. Änderungen und Verfügbarkeiten dieser Apps können vorkommen bzw. abweichen. Fitshop übernimmt keinerlei Verantwortung für die Verfügbarkeit, Funktionalität oder Inhalte dieser Apps.
 - + Stellen Sie sicher, dass die Drahtlosverbindung auf Ihrem Mobilgerät aktiviert ist und die Konsole aktiv ist. Tippen Sie dazu sonst einfach eine beliebige Taste außer Start/Stop.
1. Öffnen Sie Kinomap auf Ihrem Mobilgerät.
 2. Wählen Sie auf dem Hauptbildschirm in der Leiste unten den Punkt „Mehr“.
 3. Wählen Sie auf dieser Seite nun den Punkt „Geräte-Management“. Hier werden Ihnen aktuell verbundene Geräte angezeigt.
 4. Um ein neues Gerät hinzuzufügen, tippen Sie oben rechts auf das „+“.

① HINWEIS

Zwischen Android und iOS Betriebssystemen können geringe Unterschiede in der Menüführung sein.

5. Wählen Sie nun den Gerätetypen. Zur Wahl stehen Rollentrainer, Heimtrainer/Ergometer, Laufband, Crosstrainer und Rudergerät. Für das BX30 Plus wählen Sie Heimtrainer/Ergometer.
6. Auf der nächsten Seite werden Ihnen die verschiedenen Marken angezeigt. Wählen Sie „cardiostrong“ und darunter das BX30 Plus aus.
7. Nun werden alle Drahtlos-Quellen in der Umgebung angezeigt. Wählen Sie eine Drahtlos-Quelle, die mit i-Console ... beginnt. Die Zahl, die folgt steht auch auf einem kleinen Sticker auf der Rückseite der Konsole.

Das Gerät ist nun hinzugefügt.

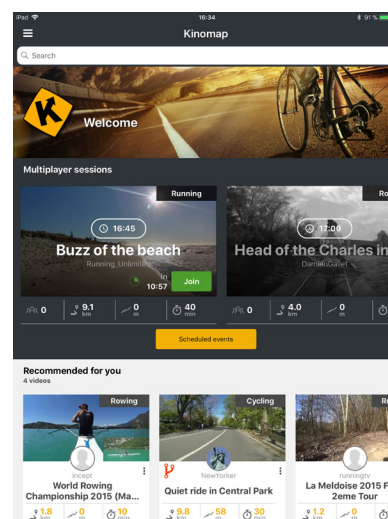
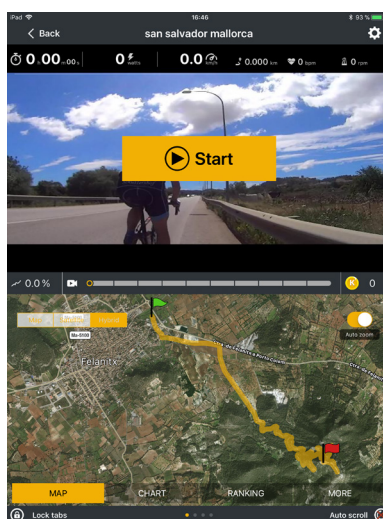
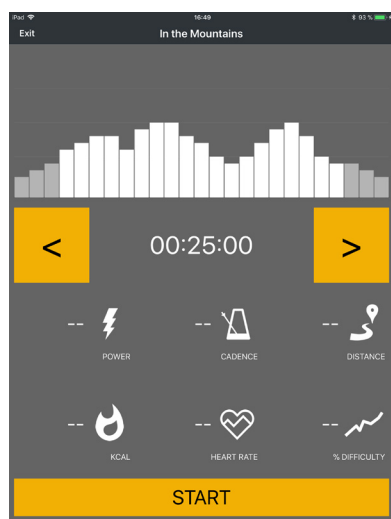
8. Kehren Sie ins Hauptmenü zurück, wählen eine Strecke aus und genießen Sie ein tolles Streckenvideo.

Unter dem zur Verfügung gestellten QR-Code ist die Verbindung mit Kinomap auch nochmal als Video zu finden. (<https://www.youtube.com/watch?v=KGnhAQJDIFA>)



❗ WICHTIGER HINWEIS

Die vorinstallierten Apps werden von externen Herstellern produziert und zur Verfügung gestellt. Änderungen und Verfügbarkeiten dieser Apps können vorkommen bzw. abweichen. Fitshop übernimmt keinerlei Verantwortung für die Verfügbarkeit, Funktionalität oder Inhalte dieser Apps. Um die Funktionalität der vorinstallierten Apps gewährleisten zu können, müssen diese regelmäßig aktualisiert werden. Die jeweilige App wird Ihnen dazu einen Hinweis geben. Um die Updates durchzuführen, brauchen Sie einen google-Account. Eine google E-Mail-Adresse reicht dafür. Um das jeweilige Update durchzuführen, folgen Sie dafür einfach den Anweisungen auf dem Display. Bitte beachten Sie, dass das System auf die vorinstallierten Apps abgestimmt ist. Installieren Sie keine weiteren Apps auf der Konsole. Bei diesen kann keine Funktionstüchtigkeit garantiert werden. Das Installieren weiterer Apps kann zu technischen Problemen führen.



Beispiel: Kinomap

4.1 Allgemeine Hinweise



WARNUNG

- + Der Lagerort sollte so gewählt werden, dass ein Missbrauch durch Dritte oder Kinder ausgeschlossen werden kann.
- + Sollte Ihr Gerät über keine Transportrollen verfügen, ist das Gerät vor dem Transport zu demontieren.

▶ ACHTUNG

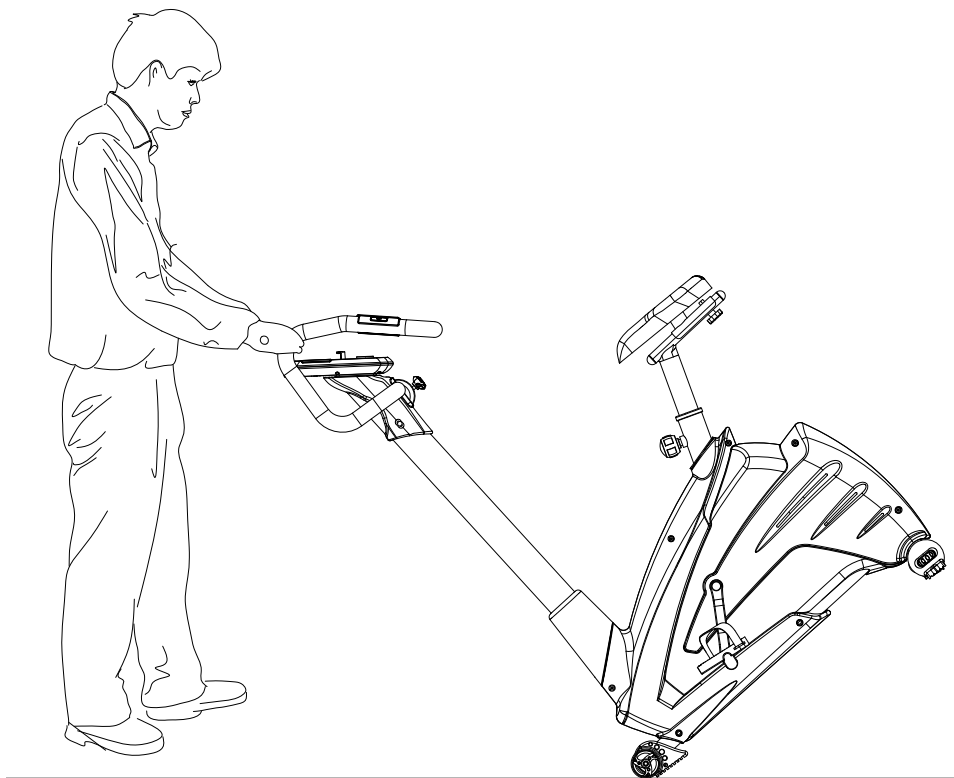
- + Stellen Sie sicher, dass das Gerät im ausgewählten Lagerort vor Nässe, Staub und Schmutz geschützt ist. Der Lagerort sollte trocken und gut belüftet sein und eine konstante Umgebungstemperatur zwischen 10°C und 35°C aufweisen.

4.2 Transportrollen

▶ ACHTUNG

Sollten Sie Ihr Gerät über besonders empfindlichen und weichen Bodenbelag, wie Parkett, Dielen oder Laminat transportieren wollen, legen Sie den Transportweg beispielsweise mit Karton oder Ähnlichem aus, um eventuelle Bodenschäden zu vermeiden.

1. Stellen Sie sich hinter das Gerät und heben Sie es an, bis das Gewicht auf die Transportrollen verlagert ist. Anschließend können Sie das Gerät leicht an eine neue Position schieben. Für weitere Transportstrecken sollte das Gerät abgebaut und sicher verpackt werden.
2. Wählen Sie den neuen Standort unter Beachtung der Anweisungen im Abschnitt 1.4 dieser Bedienungsanleitung.



5.1 Allgemeine Hinweise



WARNUNG

- + Nehmen Sie keine unsachgemäßen Veränderungen am Gerät vor.



VORSICHT

- + Beschädigte oder abgenutzte Bauteile können Ihre Sicherheit und die Lebensdauer des Geräts beeinträchtigen. Tauschen Sie deshalb beschädigte oder verschlissene Bauteile sofort aus. Wenden Sie sich in einem solchen Fall an den Vertragspartner. Bis zur Instandsetzung darf das Gerät nicht weiter benutzt werden. Verwenden Sie im Bedarfsfall nur originale Ersatzteile.

▶ ACHTUNG

- + Neben den hier aufgeführten Anweisungen und Empfehlungen zur Wartung und Pflege können zusätzliche Service- und/oder Reparaturleistungen nötig sein; diese sind nur von autorisierten Service-Technikern durchzuführen.

5.2 Störungen und Fehlerdiagnose

Das Gerät durchläuft in der Produktion regelmäßig Qualitätskontrollen. Dennoch können Störungen oder Fehlfunktionen am Gerät auftreten. Häufig sind Einzelteile für diese Störungen verantwortlich, ein Austausch ist meist ausreichend. Die häufigsten Fehler und deren Behebung entnehmen Sie bitte aus folgender Übersicht. Sollte das Gerät dennoch nicht ordnungsgemäß funktionieren, wenden Sie sich an Ihren Vertragspartner.

Fehler	Ursache	Behebung
Knacken im Pedalbereich	Pedale lose	Pedale nachziehen
Gerät wackelt	Gerät steht nicht gerade	Standfüße ausrichten
Lenker/Sattel wackelt	lose Schrauben	Schrauben fest anziehen
Display zeigt nichts an/funktioniert nicht	Batterie leer oder Kabelverbindung lose	Batterien wechseln oder Kabelverbindungen prüfen
Keine Pulsanzeige	<ul style="list-style-type: none"> + Störquellen im Raum + ungeeigneter Brustgurt + Position des Brustgurtes falsch + Brustgurt defekt oder Batterie leer + Pulsanzeige defekt 	<ul style="list-style-type: none"> + Störquellen beseitigen (z.B. Handy, WLAN, Rasenmäher- und Staubsaugerroboter, etc. ...) + Geeigneten Brustgurt verwenden (siehe ZUBEHÖR-EMPFEHLUNG) + Brustgurt neu positionieren und/oder Elektroden befeuchten + Batterien wechseln + Prüfen ob Pulsanzeige per Handpuls möglich

5.3 Fehlercodes und Fehlersuche

Die Elektronik des Gerätes führt kontinuierlich Tests durch. Bei Abweichungen erscheint auf dem Display ein Fehlercode und der normale Betrieb wird zu Ihrer Sicherheit gestoppt.

- + Das Display zeigt === an → Die Handgriffe werden nicht korrekt mit beiden Händen gegriffen.
- + E1 → Es wird kein Herzfrequenzsignal erfasst.
- + E4 → Wird angezeigt, wenn die Ergebnisse von FAT % und BMI 5 unterschreiten oder 50 überschreiten.

Bitte kontaktieren Sie den Vertragspartner für den technischen Kundendienst.

5.4 Wartungs- und Inspektionskalender

Um Beschädigungen durch Körperschweiß zu vermeiden, muss das Gerät nach jeder Trainingseinheit mit einem feuchten Handtuch (keine Lösungsmittel!) gereinigt werden.

Folgende Routinearbeiten sind in den angegebenen Zeitabständen durchzuführen:

Teil	Wöchentlich	Monatlich	Vierteljährlich	Halbjährlich	Jährlich
Display Konsole	R	I			
Pedale nachziehen				I	
Kunststoffabdeckungen	R	I			
Schrauben & Kabelverbindungen		I			
Sitzschiene		I			
Pedale auf Festigkeit prüfen		I			
Legende: R = Reinigen; I = Inspizieren					

Durch Einscannen des QR-Codes mit der Kamerafunktion oder QR-Code Scanner App Ihres Smartphones/Tablets öffnet sich ein Video zur allgemeinen Wartung eines Ergometers auf YouTube. Das Video dient zur Veranschaulichung der in dieser Anleitung beschriebenen Wartungspunkte.

Bitte beachten Sie, dass das Video womöglich nicht in Ihrer Sprache bzw. mit entsprechenden Untertiteln verfügbar ist.

Falls Sie QR-Codes nicht scannen können, können Sie jegliche Videos von Fitshop auf YouTube aufrufen, indem Sie zuerst YouTube öffnen und dort im Suchfeld "Fitshop" eingeben.



6 ENTSORGUNG

Dieses Gerät darf am Ende seiner Lebensdauer nicht über den normalen Hausmüll entsorgt werden, sondern muss an einem Sammelpunkt für das Recycling von elektrischen und elektronischen Geräten abgegeben werden. Nähere Informationen erhalten Sie bei der zuständigen Entsorgungsstelle Ihrer Gemeindeverwaltung.



Die Werkstoffe sind gemäß ihrer Kennzeichnung wiederverwertbar. Mit der Wiederverwendung, der stofflichen Verwertung oder anderen Formen der Verwertung von Altgeräten leisten Sie einen wichtigen Beitrag zum Schutze der Umwelt.

7 ZUBEHÖR-EMPFEHLUNG

Um Ihr Trainingserlebnis noch angenehmer, effektiver und schöner zu gestalten, empfehlen wir Ihnen, Ihr Fitnessgerät um passendes Zubehör zu ergänzen. Für Ergometer kann das zum Beispiel eine **Bodenmatte** sein, die Ihr Fitnessgerät sicherer stehen lässt und den Boden vor Schweiß schützt oder auch ein **Silikonspray**, um bewegliche Teile gut in Schuss zu halten. Bei vielen Ergometern lassen sich auch **Sattel** oder **Pedale** austauschen, da es sich hier meistens um die gleichen Aufnahmen wie beim Fahrrad handelt.

Wenn Sie ein Fitnessgerät mit Pulstraining erworben haben und Sie herzfrequenzorientiert trainieren wollen, empfehlen wir Ihnen unbedingt die Nutzung eines kompatiblen **Brustgurtes**, da so eine optimale Übertragung der Herzfrequenz gegeben ist.



Unser Sortiment an Zubehör bietet höchste Qualität und macht das Training noch besser. Wenn Sie sich über kompatibles Zubehör informieren möchten, gehen Sie am besten in unserem Webshop auf die Detailseite des Produktes (am einfachsten geben Sie dafür die Artikelnummer im Suchfeld oben ein) und fahren auf dieser Seite dann zum empfohlenen Zubehör. Alternativ können Sie den zur Verfügung gestellten QR-Code nutzen. Sie können sich natürlich auch an unseren Kundenservice wenden: telefonisch, per E-Mail, in einer unserer Filialen oder über unsere Social-Media-Kanäle. Wir beraten Sie gerne!



Sitzpolster



Brustgurt



Kontaktgel



Bodenmatte



Sattel



Silikonspray

8.1 Seriennummer und Modellbezeichnung

Um Ihnen den bestmöglichen Service bieten zu können, halten Sie bitte **Modellbezeichnung**, **Artikelnummer**, **Seriennummer**, **Explosionszeichnung** und **Teileliste** bereit. Die entsprechenden Kontaktmöglichkeiten finden Sie in Kapitel 10 dieser Bedienungsanleitung.

HINWEIS

Die Seriennummer Ihres Geräts ist einmalig. Sie befindet sich auf einem weißen Aufkleber. Die genaue Position dieses Aufklebers entnehmen Sie bitte der folgenden Abbildung.



Tragen Sie die Seriennummer in das entsprechende Feld ein.

Seriennummer:

Marke / Kategorie:

Modellbezeichnung:

Artikelnummer:

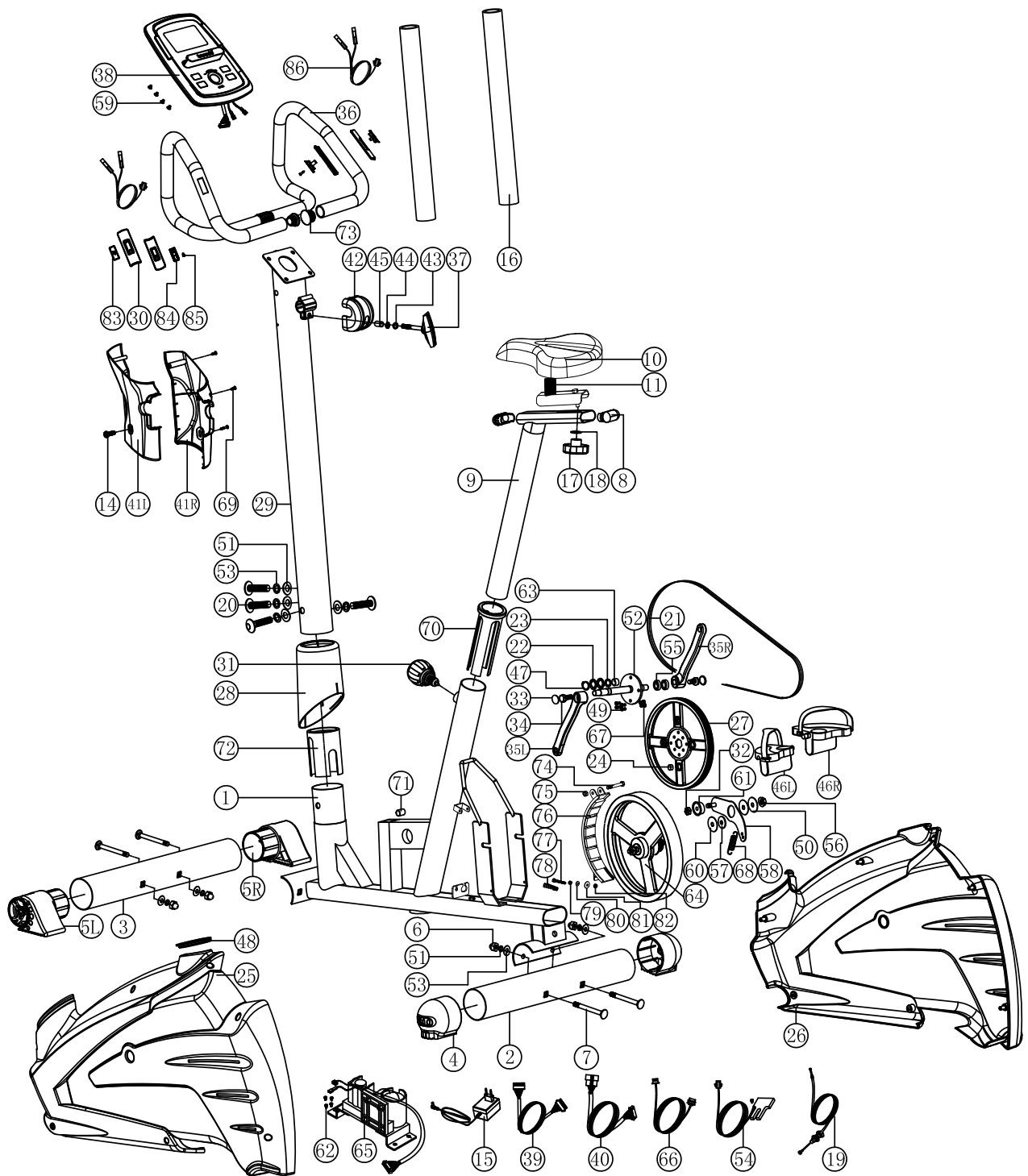
8.2 Teileliste

Nr.	Bezeichnung (ENG)	Teilenummer Hersteller	Spezifikation	Anz.
1	Main frame	805E2-3-1000-J5		1
2	Rear stabilizer	70501-6-2107-J1	D76x1.5Tx480L	1
3	Front stabilizer	70501-6-2101-J0	D76x1.5Tx480L	1
4	Adjustable foot cap	55486-L-0076-31	D76*86	2
5L	Left foot cap	554C0-H-0076-31	D76*120L	1
5R	Right foot cap	554C0-R-0076-31	D76*120L	1
6	Domed nut M8*1.25*15L	55208-6-2015-FA	M8x1.25x15L	4
7	Square neck bolt M8*1.25*90L	50508-5-0090-F3	M8x1.25x90L	4
8	Oval cap 25*50*28L	55328-3-2550-B1	25*50*28L	2
9	Seat post	71402-3-2200-J3		1
10	Seat	58001-6-1351-B0	LS-A28	1
11	Adjustable seat tube	18300-3-4000-J1		1
14	Screw ST4*1.41*15L	52804-2-0015-D0	ST4*1.41*15L	2
15	Adapter	804C2-6-2584-01	output:9V,500MA	1
16	Foam (HDR) D30*3.0T*575L	58015-6-1139-B1	D30*3.0T*575L	2
17	Screw knob D60*32L (M8*1.25)	52008-2-0022-B0	D60x32L(M8x1.25)	1
18	Flat washer D25*D8.5*2T	55108-1-2520-CA	D25xD8.5x2T	1
19	Tension control cable D1.5*230L	706E2-6-2601-00	D1.5*230 L	1
20	Allen bolt M8*1.25*20L	50308-5-0020-F0	M8*1.25*20L	4
21	Multi-groove belt	58004-6-1030-01	440 J5 (1118 J5)	1
22	Waved washer D22*D17*0.3T	55117-5-2203-DA	D22xD17x0.3T	2
23	Flat washer D23*D17.2*1.5T	55117-1-2315-NA	D23*D17.2*1.5T	1
24	Round magnet	174R4-6-2574-00	M02	1
25	Left chain cover	80500-6-4501-BZ0	865*80*500	1
26	Right chain cover	80500-6-4502-BZ0	895*80*500	1
27	Pulley Wheel	58008-6-1039-D1	D250*17*3T	1
28	Upper protective cover	80500-6-4580-BZ0	D100*210	1
29	Handlebar post	805S0-3-2000-J4		1
30	Handle pulse	737L6-6-2478-00	100.3*29.5*0.4T	4
31	Ball knob D50*M16*22*D8	52916-2-0022-G1	D50xM16x22xD8	1

32	Nylon nut M10*1.5*10T	55210-1-2010-NA	M10x1.5x10T	1
33	Bolt cap D23*6.5	170LR-6-2779-C0	D23x6.5	2
34	Bolt M8*1.25*25	50108-2-0025-U0	M8x1.25x25	2
35L	Left crank	58007-6-1056-03	6 1/2"x9/16"-20UNF	1
35R	Right crank	58007-6-1057-03	6 1/2"x9/16"-20UNF	1
36	Handlebar	805K2-6-2401-N0		1
37	T-shaped knob M8*1.25*65	51908-2-0065-B1	M8x1.25x65	1
38	Computer SM2560-31	805K2-6-2501-B0	SM2560-31	1
39	Upper computer cable 1000L	73002-6-2572-00	1000L	1
40	Lower computer cable 300L	805E2-6-2573-00	300L	1
41L	Left computer bracket	80500-6-2592-B0		1
41R	Right computer bracket	80500-6-2593-B0		1
42	Cover 80.6*56*52.5	80502-6-2481-B0	80.6*56*52.5	1
43	Flat washer D16*D8.5*1.2T	55108-1-1612-FA	D16xD8.5x1.2T	1
44	Spring washer D15.4*D8.2*2T	55108-2-1520-FA	D15.4xD8.2x2T	1
45	Bushing D8.2*D12.7*33	58002-6-1026-D0	D8.2xD12.7x33	1
46-1L	Pedal Strap left	58029-6-1032-B1		1
46-1R	Pedal Strap right	58029-6-1032-B2		1
46L/R	Pedal	58029-6-1032-B0	JD-22A	1
47	C-ring S-17 (1T)	55517-1-0010-00	S-17(1T)	1
48	Protective ring for chain cover	80500-6-4503-B0	60.5*72*7T	1
49	Bolt M6*1.0*15L	50106-5-0015-C0	M6x1.0x15L	4
50	Flat washer D50*D10*2.0T	55110-1-5020-NA	D50xD10x2.0T	1
51	Curved washer D22*D8.5*1.5T	55108-3-2215-FA	D22*D8.5*1.5T	8
52	Crank axle	803MC-3-2903-00		1
53	Spring washer D15.4*D8.2*2T	55108-2-1520-FA	D15.4 XD8.2x2T	8
54	Sensor cable 150L	80202-6-2576-00	150L	1
55	Bearing #6003ZZ	58006-6-1018-00	#6003ZZ	2
56	Nylon nut 3/8"-26UNF*6.5T	18600-6-3175-N1	3/8"-26UNF*6.5T	2
57	Flat washer D30*D10*3.2T	55110-1-3032-01	D30xD10x3.2T	1
58	Fixing plate for idle wheel	17402-3-1600-N4		1
59	Bolt M5*0.8*10L	52605-2-0010-D0	M5x0.8x10L	5

60	Plastic flat washer D50*D10*1.0T	55110-1-5010-BF	D50*D10*1.0T	2
61	Idle wheel D23.8*D38*24	16100-6-1671-04	D23.8xD38x24	1
62	Screw ST4.2*1.41*15L	53342-2-0015-N0	ST4.2x1.4x15L	8
63	Spacer D22.5*D17.2*6.4T	80700-6-2781-00	D22.5*D17.2*6.4T	1
64	Magnetic system	805E2-2-3100-00		1
65	Motor	73002-6-2571-00		1
66	Electric cable 350L	180E1-6-2596-00	350L	1
67	Anti-loose nut M6*1.0*6T	55206-1-2006-CA	M6x1.0x6T	4
68	Spring D2.2*D14*55L	58003-6-1013-N1	D2.2*D14*55L	1
69	Screw ST4*1.41*15L	50904-2-0015-D0	ST4*1.41*15L	7
70	Inner tube D66*D50.3*170L	67500-6-1071-B1	D66xD52x170L	1
71	Buffer D9*D5.8*13	55306-4-0013-B9	D9*D5.8*13	1
72	Inner tube D71.5*108L	70802-6-1071-B0	D71.5*108L	1
73	Mushroom Cap D1 1/4"*29L	553K0-1-0029-B3	D1 1/4"*29L	2
74	Bolt M8*52L	50108-5-0052-N3	M8*52L	1
75	Anti-loose nut M8*1.25*8T	55208-1-2008-NA	M8*1.25*8T	1
76	Magnetic fixed plate	84002-3-3200-N1		1
77	Bolt M6*65L	50106-5-0065-N0	M6*1*65L	1
78	Spring D1.2*55L	58003-6-1035-01	D1.2*55L	1
79	Nut M6*1*6T	55206-2-2006-NA	M6*1*6T	1
80	Flat washer D13*D6.5*1.0T	55106-1-1310-NA	D13*D6.5*1.0T	1
81	Nylon washer D6*D19*1.5T	55106-1-1915-B1	D6*D19*1.5T	1
82	Anti-loose nut M6*1*6T	55206-1-2006-NA	M6*1*6T	1
83	upper fixed plate for Handle pulse	737L6-6-2491-B0	40*15.2	2
84	under fixed plate for Handle pulse	737L6-6-2492-B0	40*15.2	2
85	Screw ST4*1.41*15L	50904-2-0015-F0	ST4x1.41x15L	2
86	Handle pulse cable 900L	745S1-6-2479-00	900L	2

8.3 Explosionszeichnung



Produkte von cardiostrong® unterliegen einer strengen Qualitätskontrolle. Sollte ein bei uns gekauftes Fitnessgerät dennoch nicht einwandfrei funktionieren, bedauern wir dies sehr und bitten Sie, sich an unseren aufgeführten Kundendienst zu wenden. Gerne stehen wir Ihnen telefonisch über die Technik-Hotline zur Verfügung.

Fehlerbeschreibungen

Ihr Trainingsgerät wurde so entwickelt, dass es dauerhaft ein hochwertiges Training ermöglicht. Sollte dennoch ein Problem auftreten, lesen Sie bitte zuerst die Bedienungsanleitung.

Zur weiteren Problemlösung, wenden Sie sich bitte an Ihren Vertragspartner oder rufen Sie unsere kostenlose Service-Hotline an. Zur schnellstmöglichen Problemlösung beschreiben Sie den Fehler bitte so genau wie möglich.

Zusätzlich zur gesetzlichen Gewährleistung gewähren wir Ihnen eine Garantie auf alle bei uns gekauften Fitnessgeräte nach Maßgabe der nachfolgenden Bestimmungen.

Ihre gesetzlichen Rechte werden hierdurch nicht eingeschränkt.

Garantieinhaber

Garantieinhaber ist der Erstkäufer bzw. jede Person, die ein neu gekauftes Produkt von einem Erstkäufer als Geschenk erhalten hat.

Garantiezeiten

Ab Übergabe des Trainingsgerätes übernehmen wir die in unserem Webshop hinterlegten Garantiezeiten. Die für Ihr Trainingsgerät entsprechenden Garantiezeiten finden Sie auf jeweiligen Produktseite.

Instandsetzungskosten

Nach unserer Wahl erfolgt entweder eine Reparatur, ein Austausch von beschädigten Einzelteilen oder ein Komplett-Austausch. Ersatzteile, welche beim Geräteaufbau selbst anzubringen sind, sind vom Garantiennehmer selbst zu tauschen und sind nicht Bestandteil der Instandsetzung. Nach Ablauf der Garantiezeit liegt die Verantwortung für Teile-, Instandsetzungs-, Reparatur-, Einbau- und Versandkosten beim Garantiennehmer.

Die Benutzungszeiten werden wie folgt deklariert:

- + Heimgebrauch: ausschließlich private Nutzung nur im Privathaushalt bis zu 3 Std. täglich
- + Semiprofessionelle Nutzung: bis zu 6 Std. täglich (z.B. Reha, Hotels, Vereine, Firmenfitness)
- + Professionelle Nutzung: mehr als 6 Std. täglich (z.B. Fitness-Studio)

Garantie-Service

Während der Garantiezeit werden Geräte, die aufgrund von Material- oder Fabrikationsfehlern Defekte aufweisen, nach unserer Wahl repariert oder ersetzt. Ausgetauschte Geräte oder Teile von Geräten gehen in unser Eigentum über. Die Garantieleistungen bewirken weder eine Verlängerung der Garantiezeit, noch setzen sie eine neue Garantie in Gang.

Garantiebedingungen

Zur Geltendmachung der Garantie sind folgende Schritte erforderlich:

Setzen Sie sich bitte per E-Mail oder Telefon mit dem Kundendienst in Verbindung. Falls das Produkt in der Garantie zwecks Reparatur eingeschickt werden muss, übernimmt der Verkäufer die Kosten. Nach Ablauf der Garantie trägt der Käufer die Transport- und Versicherungskosten. Wenn der Defekt im Rahmen unserer Garantieleistung liegt, erhalten Sie ein repariertes oder neues Gerät zurück.

Garantieansprüche sind ausgeschlossen bei Schäden durch:

- + missbräuchliche oder unsachgemäße Behandlung
- + Umwelteinflüsse (Feuchtigkeit, Hitze, Überspannung, Staub etc.)
- + Nichtbeachtung der für das Gerät geltenden Sicherheitsvorkehrungen
- + Nichtbeachtung der Bedienungsanleitung
- + Gewaltanwendung (z. B. Schlag, Stoß, Fall)
- + Eingriffe, die nicht von der von uns autorisierten Serviceadresse vorgenommen wurden
- + eigenmächtige Reparaturversuche

Kaufbeleg und Seriennummer

Bitte achten Sie darauf, die entsprechende Rechnung im Garantiefall vorlegen zu können. Damit wir Ihre Modellversion eindeutig identifizieren können sowie für unsere Qualitätskontrolle benötigen wir in jedem Service-Fall die Angabe der Geräte-Seriennummer. Bitte halten Sie die Seriennummer sowie Kundennummer möglichst schon bei Anruf unserer Service-Hotline bereit. Dies erleichtert eine zügige Bearbeitung.

Falls Sie Probleme haben, die Seriennummer an Ihrem Trainingsgerät zu finden, stehen Ihnen unsere Service-Mitarbeiter mit weiteren Auskünften bereit.

Service außerhalb der Garantie

Auch in Fällen eines Mangels an Ihrem Trainingsgerät nach Ablauf der Garantie oder in Fällen, welche nicht in der Gewährleistung eingeschlossen sind, wie z.B. normale Abnutzung stehen wir Ihnen gerne für ein individuelles Angebot zur Verfügung. Wenden Sie sich bitte an unseren Kundendienst, um eine schnelle und kostengünstige Problemlösung zu finden. In diesem Fall gehen die Versandkosten zu Ihren Lasten.

Kommunikation

Viele Probleme können bereits durch ein Gespräch mit uns als Ihrem Fachhändler gelöst werden. Wir wissen, wie wichtig Ihnen als Nutzer des Trainingsgerätes die schnelle und unkomplizierte Problembehebung ist, damit Sie ohne große Unterbrechungen mit Freude trainieren können. Darum sind auch wir an einer schnellen und unbürokratischen Lösung Ihrer Anfrage interessiert. Halten Sie daher bitte Ihre Kundennummer sowie die Seriennummer des defekten Gerätes bereit.

DE	DK	UK
<p>TECHNIK</p> <p>☎ +49 4621 4210-900 ☎ +49 4621 4210-698 ✉ technik@fitshop.de 🕒 Öffnungszeiten entnehmen Sie unserer Homepage.</p> <p>SERVICE</p> <p>☎ 0800 20 20277 (kostenlos) ☎ 04621 4210 - 0 ✉ info@fitshop.de 🕒 Öffnungszeiten entnehmen Sie unserer Homepage: https://stg.fit/statita</p>	<p>TEKNIK OG SERVICE</p> <p>☎ 80 90 16 50 ☎ +49 4621 4210-945 ✉ info@fitshop.dk 🕒 Åbningstider kan findes på hjemmesiden: https://stg.fit/statit7</p>	<p>CUSTOMER SUPPORT</p> <p>☎ 00800 2020 2772 ☎ +494621 4210 944 ✉ info@fitshop.co.uk 🕒 You can find the opening hours on our homepage: https://stg.fit/statitc</p>
	FR	BE
	<p>TECHNIQUE & SERVICE</p> <p>☎ +33 (0) 189 530984 ☎ +49 4621 42 10 933 ✉ info@fitshop.fr 🕒 Vous trouverez les heures d'ouverture sur notre site Internet: https://stg.fit/statit4</p>	<p>TECHNIQUE & SERVICE</p> <p>☎ 02 732 46 77 ☎ +49 4621 4210 933 ✉ info@fitshop.be 🕒 Vous trouverez les heures d'ouverture sur notre site Internet: https://stg.fit/statit8</p>
ES	NL	INT
<p>TECNOLOGÍA Y SERVICIOS</p> <p>☎ 911 238 029 ✉ info@fitshop.es 🕒 Consulta nuestro horario de apertura en la página web: https://stg.fit/statit5</p>	<p>TECHNISCHE DIENST & SERVICE</p> <p>☎ +31 172 619961 ✉ service@fitshop.nl 🕒 De openingstijden vindt u op onze homepage: https://stg.fit/statit3</p>	<p>TECHNICAL SUPPORT & SERVICE</p> <p>☎ +49 4621 4210-944 ✉ service-int@fitshop.de 🕒 You can find the opening hours on our homepage: https://stg.fit/statita</p>
PL	AT	CH
<p>DZIAŁ TECHNICZNY I SERWIS</p> <p>☎ 22 307 43 21 ☎ +49 4621 42 10-948 ✉ info@fitshop.pl 🕒 Godziny otwarcia można znaleźć na stronie głównej: https://stg.fit/statit6</p>	<p>TECHNIK & SERVICE</p> <p>☎ 0800 20 20277 (Freecall) ☎ +49 4621 42 10-0 ✉ info@fitshop.at 🕒 Öffnungszeiten entnehmen Sie unserer Homepage: https://stg.fit/statitb</p>	<p>TECHNIK & SERVICE</p> <p>☎ 0800 202 027 ☎ +49 4621 42 10-0 ✉ info@fitshop.ch 🕒 Öffnungszeiten entnehmen Sie unserer Homepage: https://stg.fit/statit9</p>

Auf dieser Webseite finden Sie eine detaillierte Übersicht inkl. Anschrift und Öffnungszeiten für alle Filialen der Fitshop Group im In- sowie im Ausland:

www.fitshop.de/filialen

WIR LEBEN FITNESS

WEBSHOP UND SOCIAL MEDIA

Fitshop ist mit über 70 Filialen Europas größter Fachmarkt für Heimfitnessgeräte und weltweit einer der renommiertesten Online-Versandhändler für Fitness-Equipment. Privatkunden bestellen über die 25 Webshops der jeweiligen Landessprache oder lassen sich ihre Wunschgeräte vor Ort zusammenstellen. Darüber hinaus beliefert das Unternehmen Fitnessstudios, Hotels, Sportvereine, Firmen und Physio-Praxen mit professionellen Geräten für Ausdauer- und Krafttraining.

Fitshop bietet eine breite Palette an Fitnessgeräten namhafter Hersteller, hochwertige Eigenentwicklungen und umfangreiche Serviceleistungen, z. B. einen Aufbauservice und eine sportwissenschaftliche Beratung vor und nach dem Kauf. Dafür beschäftigt das Unternehmen zahlreiche Sportwissenschaftler, Fitnesstrainer und Leistungssportler.

Besuchen Sie uns doch auch auf unseren Social Media Kanälen oder unserem Blog!



www.fitshop.de
www.fitshop.de/blog



www.facebook.com/fitshopgroup



www.instagram.com/fitshopgroup/



https://stg.fit/YouTube_DE

KETTLER

TAURUS

cardiostrong

BODYCRAFT

cardiojump

DUKEFITNESS

DARWIN

Notizen



Ergometer **BX30 Plus**